

Smarownice 483 - G^{1/4} - G1



Smarownice aplikują olej do sprężonego powietrza, co skutkuje stałym smarowaniem narzędzi pneumatycznych, zaworów, siłowników, itp ... Możliwe jest uzupełnianie oleju pod ciśnieniem. Dostępny zawór regulujący dawkę oleju.

Standardowe wykonanie:

Z plastikową szklanką, bez zaworu spustowego

Rozmiar	Numer zamówieniowy				
	Wielkość przyłącza				
	G ^{1/4}	G ^{3/8}	G ^{1/2}	G ^{3/4}	G1**
I	483.022	483.023	-	-	-
II	-	-	483.026	483.028	483.029

Jak zamawiać:

483.xxxx



przykład:

483.022 – z ręcznym spustem

kondensatu = 483.122



483.023 483.023S 483.023M



483-21

483-3

Części zamienne i akcesoria

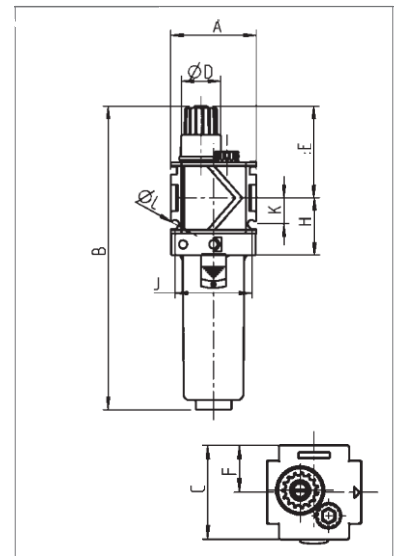
	Nr zam.	
	Size I	Size II
Metalowa szklanka bez zaworu spustowego	483-10	483-113
Metalowa szklanka z ręcznym spustem kondensatu	480-28	480-213
Metalowa osłona szklanki	480-25	480-216
Plastikowa szklanka z osłoną bez zaworu spustowego	483-24	483-126
Plastikowa szklanka bez zaworu spustowego	483-7	483-110
Zawór regulujący dawkę oleju, metalowy	483-21	423-65
Zawór regulujący dawkę oleju, plastikowy	483-6	423-179
Wkładka regulacyjna	483-3	-

Dane techniczne

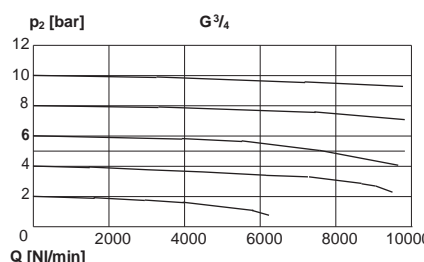
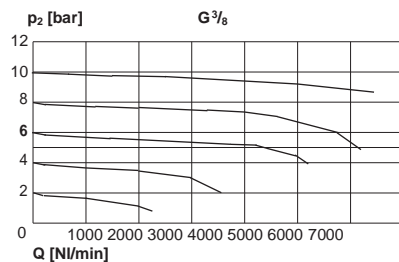
	Size I		Size II		
	G ^{1/4}	G ^{3/8}	G ^{1/2}	G ^{3/4}	G1**
Wielkość przyłącza					
Przepływ nominalny (NI/min)*	3400	4400	4600	7500	7500
Max. ciśnienie wejściowe (p ₁)	16 bar/20 bar z metalową szklanką				
Max. temperatura pracy	50 °C (80 °C z metalową szklanką i zaworem reg. dawkę oleju)				
Pojemność robocza szklanki	50 cm ³		125 cm ³		
Przepływ powietrza	od 50 l/min		od 150 l/min		
Typ oleju	wg. DIN 51524 - ISO VG 32				
Materiał	- obudowa	stal ocynkowana			
	- szklanka	poliwęglan			
	- uszczelnienie	NBR			
Waga	300 g		800 g	800 g	1260 g

* Mierzone przy 6 bar ciśnienia wejściowego (p₁) i Δp = 1 bar wg. DIN ISO 6953

** Wejście i wyjście tylko z zestawem płyt montażowych G1



Wykres przepływu



Wymiary [mm]

Rozmiar	I		II	
	G ^{1/4} , G ^{3/8}	G ^{1/2} , G ^{3/4}	G1**	
Przyłącze				
A	48	70	125	
B	171	224	224	
C	48	70	70	
Dø	22	22	22	
E	52	57	57	
F	24	35	35	
H	32	44	44	
J	43	62	62	
K	14,5	18	18	
L ø	4,4	5,4	5,4	

Zalecany olej: Szklanki na olej wykonane są z poliwęglanu, oraz są odporne na dodatki stosowane w oleju takie jak dodatki przeciwzamrożeniowe, lub syntetyczne. Zalecamy oleje o lepkości **od 22 do 32 cSt** w 40°C (w przypadku narzędzi udarowych **lepkość do 68 cSt**). Metalowe szklanki zalecamy szczególnie do olejów niskotemperaturowych. Zalecamy zastosowanie zaworu regulującego dawkę oleju.

EWO rekomendowany olej



Pojemnik	Nr zam.
Pojemność 1 litr	583
Pojemność 5 litrów	583.1