



## Filtry - G 1/8 – G 1/2

Filtry służą do oczyszczania sprężonego powietrza z cząsteczek stałych oraz płynów (zanieczyszczenia oraz skropliny) tym samym chroniąc elementy znajdujące się za filtrem przed uszkodzeniem i wcześniejszym zużyciem. Oczyszczanie odbywa się przy użyciu dwóch filtrów: cyklonowego (skropliny) oraz spiekane (cząsteczki stałe).  
Rozmiary przyłączy od G 1/8 do G 1/2.



### Numer zamówieniowy

Rozmiar	Wielkość przyłącza			
	G 1/8*	G 1/4*	G 3/8	G 1/2
<b>Z plastikową szklanką i ręcznym spustem kondensatu</b>				
Small	322.21*	322.22*	322.23	-
Medium	-	-	322.35*	322.36

### Z plastikową szklanką i półautomatycznym spustem kondensatu

Small	322.521*	322.522*	322.523	-
Medium	-	-	322.535*	322.536

### Z plastikową szklanką i automatycznym spustem kondensatu (max. 16bar)

Small	370.21*	370.22*	370.23	-
Medium	-	-	370.35*	370.36

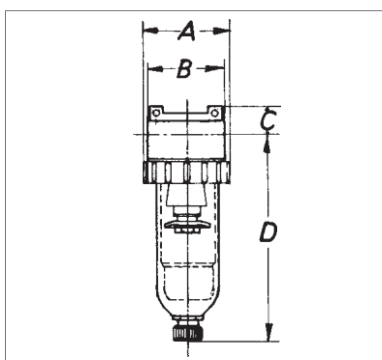
\* przyłącza zredukowane (redukcje są dołączane osobno)

### Opcje dodatkowe:

322.xxx  
 M – metalowa szklanka  
 S – osłona szklanki  
 przykład:  
 322.21 z osłoną szklanki = 322.21S

### Części zamienne i akcesoria

	Numer zamówieniowy	
	Small	Medium
Uchwyt montażowy do montażu na górnej części obudowy	322-24	322-25
Osłona szklanki dla plastikowej szklanki, w zestawie z o-ringiem	322-130	322-131
Metalowa szklanka z uszczelką i		
- ręczny spust kondensatu	324-101	324-109
- półautomatyczny spust kondensatu	324-113	324-117
- automatyczny spust kondensatu	324-114	324-118
Plastikowa szklanka z uszczelką i		
- ręczny spust kondensatu	322-112	322-118
- półautomatyczny spust kondensatu	322-113	322-119
- automatyczny spust kondensatu	322-114	322-120
Pierścień szklanki dedykowany do plastikowej i metalowej	287-25	297-2
Uszczelka przeznaczona do każdego rodzaju szklanki	287-6	297-10
Wkład filtrujący		
filtracja 40 µm (w zestawie)	287-10	267-37
filtracja 5 µm	287-13	298-9



### Dane techniczne

	Small	Medium
Przepływ nominalny**	1.050 Nl/min	4.670 Nl/min
Max. ciśnienie wejściowe (p <sub>1</sub> ) szklanka plastikowa/metalowa	16 bar/25 bar	
Temperatura pracy szklanka plastikowa/metalowa	0 °C do +50 °C / 0 °C do +90 °C	
Pojemność szklanki	25 cm <sup>3</sup>	80 cm <sup>3</sup>
Pozycja montażu	pionowa	
Kierunek przepływu	oznaczone strzałką	
Średnica nominalna	DN 6	DN 15
Ciśnienie nominalne	PN 25	PN 25
Waga	390 g	950 g
Materiał	- uszczelnienie - obudowa - wkład filtrujący - obudowa plastikowa	NBR stal ocynkowana brąz spiekany poliwęglan

\*\* podane przy p<sub>1</sub> = 6 bar i Δ p = 1 bar

### Wymiary [mm]

	Small			Medium	
	G 1/8*	G 1/4*	G 3/8	G 3/8*	G 1/2
A	56	56	56	87	87
B	57	57	50	88	80
C	19	19	19	24	24
D**	135	135	135	172	172

\* przyłącza zredukowane

\*\* z półautomatycznym spustem kondensatu: + 10 mm  
 z automatycznym spustem kondensatu: + 90 mm

### Wykres przepływu

