

Dwuelementowe bloki przygotowania powietrza 488 - G^{1/4} - G1



Poprzez modułową budowę poszczególnych elementów, możemy dowolnie skonfigurować blok przygotowania powietrza. Poniżej prezentujemy wersje 2 elementowego zespołu, składającego się z filtrowreduktora oraz smarownicy. W przypadku filtrowreduktora możemy wybrać różne opcje szklanki oraz zaworu spustowego. Filtrowreduktory obsługują ciśnienie do 10 bar, zbiorniki smarownic dostępne są w różnych pojemnościach oraz o różnych szklankach. Dla filtrów i smarownic możemy wybrać różne opcje wykonania szklanki.

Standardowe wersje :

Zakres ciśnienia 0,5-10 bar, plastikowa szklanka z ręcznym spustem kondensatu, z manometrem, Filtracja 40µm.

Size	Nr zamówieniowy				
	Wielkość przyłącza				
	G ^{1/4}	G ^{3/8}	G ^{1/2}	G ^{3/4}	G1**
I	488.221	488.231	-	-	-
II	-	-	488.261	488.281	488.291

Jak zamawiać:

488.xxxxx

- L - V – filtracja 5 µm (standardowo : 40 µm)
- Plastikowa szklanka
- M – metalowa szklanka
- S – metalowa osłona szklanki
- A – z blokadą
- D – manometr z kolorowym zakresem
- opcje
- 0 – kompaktowy zestaw montażowy
- 1 – zestaw montażowy ze wspornikiem T
- 2 – komfortowy zestaw montażowy (size I)
- typ montażu
- 2 – G^{1/4}
- 3 – G^{3/8}
- 6 – G^{1/2}
- 8 – G^{3/4}
- 9 – G^{1**}
- size I
- size II
- przyłącze
- 2 – z ręcznym zaworem spustowym z manometrem (p₁ 0-20 bar)
- 3 – z wewnętrznym automatycznym zaworem spustowym (p₁ 1,5-12 bar)
- 4 – z ręcznym zaworem spustowym (p₁ 0-20 bar)
- 5 – z półautomatycznym zaworem spustowym z manometrem (p₁ 0,5-20 bar)
- 6 – z zewnętrznym automatycznym zaworem spustowym A, z manometrem (p₁ 4-16 bar)
- 7 – z wewnętrznym automatycznym zaworem spustowym (p₁ 1,5-12 bar)
- 8 – z zewnętrznym automatycznym zaworem spustowym A (p₁ 4-16 bar)
- 9 – z półautomatycznym zaworem spustowym (p₁ 0,5-20 bar)



Części zamienne

	Numer zam.	
	size I	size II
Membrana z pierścieniem ślizgowym	480-92	480-263
Stożek uszczelniający	480-48	480-218
Wkładka regulacyjna	483-3	-

Dane techniczne

Przyłącze	Size I		Size II		
	G ^{1/4}	G ^{3/8}	G ^{1/2}	G ^{3/4}	G ^{1**}
Przepływ nominalny (NI/min)*	1500	1800	3400	5000	5000

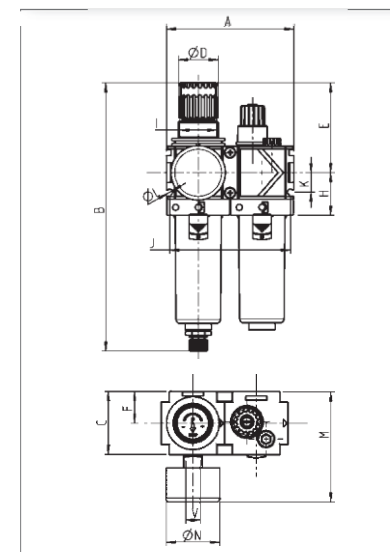
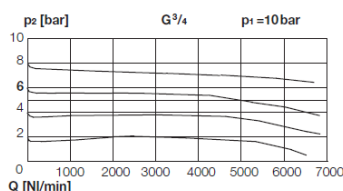
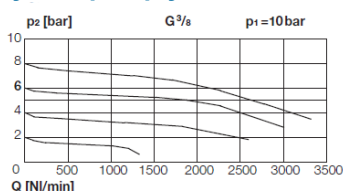
Wkład filtra	40µm (dostępny na zamówienie: 5µm)				
Max. ciśnienie wejściowe (p ₁)	16bar/(20bar z metalową szklanką / 12 bar z wew. zaworem spustowym)				
Max. ciśnienie robocze (p ₂)	10bar (opcjonalnie 6, 16bar)				
Max. temperatura pracy	50°C / 80°C z metalową szklanką oraz metalowym zaworem dozującym				
Pojemność robocza szklanki	25cm ³		85cm ³		
Zawór spustowy	ręczny (opcjonalnie półautomatyczny, automatyczny)				
Pojemność zbiorniczka oleju	50cm ³		125cm ³		
Przepływ smarownicy	> 50l/min		> 150 l/min		
Materiał	- obudowa - szklanka - uszczelnienie		Stop cynku poliwęglan NBR		
Waga (bez manometru)	720 g		2070 g	2070 g	2530 g

* mierzone przy p₁ = 10 bar, p₂ = 6 bar i Δ p = 1 bar

** Dla G1 jedynie z płytami bocznymi

Rekomendowane oleje w naszej ofercie

Wykres przepływu



Wymiary [mm]

Size	I		II
	G ^{1/4} , G ^{3/8}	G ^{1/2} , G ^{3/4}	G ^{1**}
Przyłącze			
A	96	140	195
B	203	273	273
C	48	70	70
D (ø)	28	39	39
E	68	98	98
F	24	35	35
H	32	44	44
I	M30x1,5	M42x1,5	M42x1,5
J	91	132	132
K	14,5	18	18
L (ø)	4,4	5,4	5,4
M	84	106	106
N (ø)	40	50	50
V	G ^{1/4}	G ^{1/4}	G ^{1/4}