



NAPĘDY PNEUMATYCZNE

Dedykowane do zaworów kulowych i klapowych



NR ZAMÓWIENIOWY

EA2-XZY

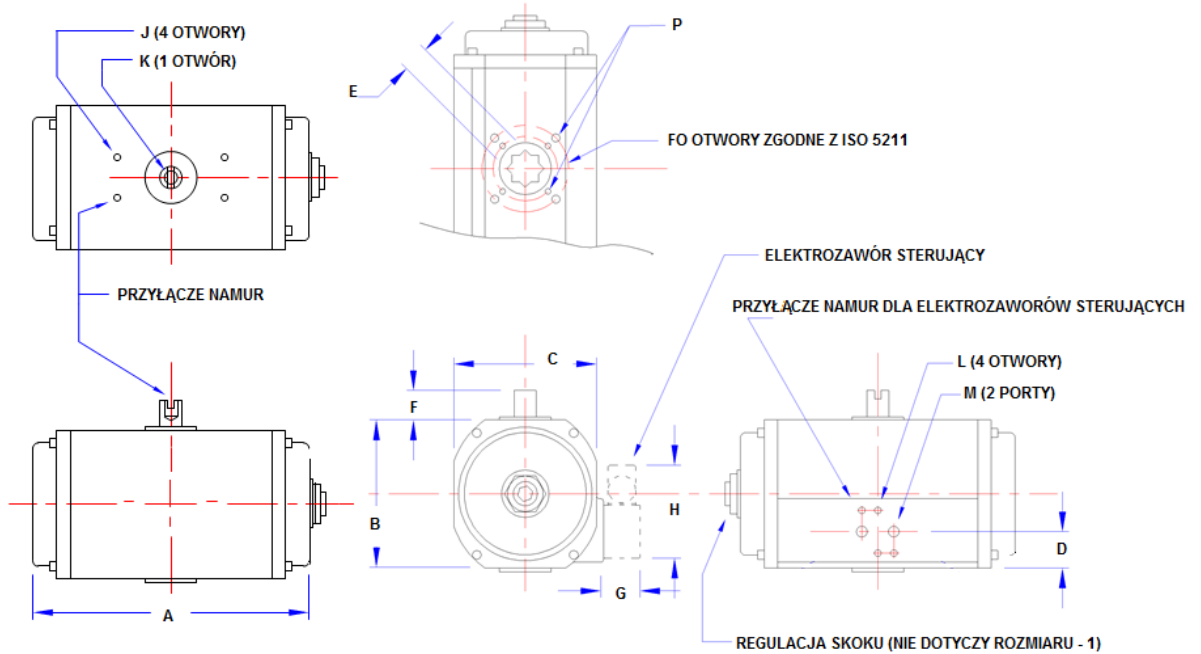
X – rozmiar napędu	Z – opcjonalne sprężyny powrotne	Y – kierunek działania sprężyn
1 - F03, kwadrat 9mm	BRAK – napęd dwustronnego działania	BRAK – napęd dwustronnego działania
2 - F03/F05, kwadrat 9mm	S2 do S12 – ilość sprężyn dla rozmiaru 2 do 5	NC – sprężyny zamykające
2a - F03/F05, kwadrat 11mm	S8 do S16 – ilość sprężyn dla rozmiaru 5 do 7	NO – sprężyny otwierające
3 - F05/F07, kwadrat 14mm		
4 - F05/F07, kwadrat 14mm		
5 - F05/F07, kwadrat 17mm		
6 - F07, kwadrat 17mm		
7 - F07/F10, kwadrat 17mm		

Cechy napędów RuB typu EA2:

- przyłącze ISO 5211, w tym złącze NAMUR do bezpośredniego montażu elektrozaworów na napędach;
- niklowany powierzchniowo stalowy wałek;
- śruby montażowe wykonane ze stali kwasoodpornej;
- wykonanie dwustronnego działania i jednostronnego działania (NC oraz NO);
- zakres ciśnień: od 3 bar do 10 bar;
- zakres temperatur: od -20°C do +80°C;
- możliwość montażu na zewnątrz.



Wymiary:



Wymiary podane w mm														
Rozmiar	F0	A	B	C	D	E	F	G	H	J	K	L	M	P
1	F03	103	45	51	22,5	9	20	26	67	M5	M6	M5	G1/8	M5
2	F03/05	150	70	70	23	9	20	26	67	M5	M6	M5	G1/8	M5 / M6
2A	F03/05	150	70	70	23	11	20	26	67	M5	M6	M5	G1/8	M5 / M6
3	F05/07	187	87	91	34,5	14	20	26	67	M5	M6	M5	G1/8	M6 / M8
4	F05/07	206	118	113	29,5	14	20	26	67	M5	M6	M5	G1/8	M6 / M8
5	F05/07	194	118,5	121	29,5	17	20	26	67	M5	M6	M5	G1/4	M6 / M8
6	F07/10	218	140,5	136,5	29,5	17	20	26	67	M5	M6	M5	G1/4	M8 / M10
7	F07/10	266	166,5	156	30	17	20	26	67	M5	M6	M5	G1/4	M8 / M10