

## MAC Valves - Zawory pulsacyjne Wersja ATEX – pilot elektryczny

### Zawory pulsacyjne MAC Valves – certyfikat ATEX

Funkcja 2/2 z pilotem elektrycznym

<b>Dostępne konfiguracje:</b>	Indywidualny lub płytowy
<b>Wielkość przyłącza:</b>	G3/4", G1", G1 1/2", G2", G2 1/2", G3"
<b>Przepływ:</b>	2400 NI/min (24 Cv); 53200 NI/min (53.2 Cv); 100000 NI/min (100 Cv)
<b>Zakres ciśnienia:</b>	2.8 – 8 bar
<b>Funkcja:</b>	2/2 Normalnie zamknięty
<b>Sterowanie:</b>	Elektryczne



WYŁĄCZNY DYSTRYBUTOR W POLSCE

PTH PNEUMATIC COMPLEX Osojca J.i P. Spółka Jawna

26-052 Nowiny, Zgórsko 1B, Tel:+48 41 3431164, fax:+48 41 3431165, NIP: 657-19-76-128, Regon:290827789

<http://www.pneumatic-complex-com.pl> email: [kielce@pneumatic-complex.com.pl](mailto:kielce@pneumatic-complex.com.pl)

**MAC Valves - Zawory pulsacyjne  
Wersja ATEX – pilot elektryczny**

<b>ATEX szczegóły – .....</b>	<b>3</b>
<b>MAC seria PV03 – .....</b>	<b>4</b>
<b>MAC seria PV06 – .....</b>	<b>7</b>
<b>MAC seria PV09 – .....</b>	<b>10</b>
<b>Gwarancja – .....</b>	<b>13</b>

## **MAC Valves - Zawory pulsacyjne Wersja ATEX – pilot elektryczny**

### **ATEX - Szczegóły**

Na zaworze głównym (na boku) oraz na cewce znajdują się oddzielne tabliczki znamionowe jasno określające, możliwość zastosowania zaworu w środowisku ATEX.

Informacje znajdujące się na tabliczce:

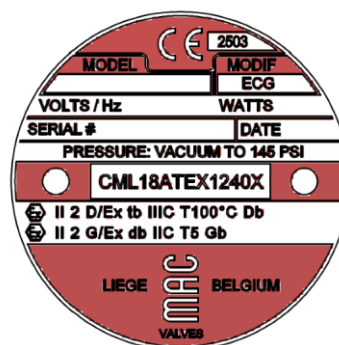
#### Tabliczka na zaworze

- ◇ znak CE
- ◇ Producent: MAC VALVES
- ◇ Model zaworu
- ◇ Data produkcji
- ◇ Numer seryjny
- ◇ Zakres ciśnienia: 0 to 120 PSI
- ◇ ATEX szczegóły:
  - Pył: II 2 D /Ex h IIIC T100°C Db
  - Gaz: II 2 G/Ex h IIC T5 Gb
- ◇ Ochrona: Constructional Safety 'c'
- ◇ Numer certyfikatu ATEX:  
CML19ATEX6119X



#### Tabliczka na cewce

- ◇ znak CE
- ◇ Producent: MAC VALVES
- ◇ Model zaworu
- ◇ Data produkcji
- ◇ Numer seryjny
- ◇ Napięcie, moc
- ◇ Zakres ciśnienia: VAC to 145 PSI
- ◇ ATEX szczegóły:
  - Pył: II 2 D /Ex tb IIIC T100°C Db
  - Gaz: II 2 G/Ex db IIC T5 Gb
  - Temperatura zależy od mocy cewki



**Zawory mogą być wyposażone w oddzielne piloty serii 200B, które posiadają własny certyfikat CML 18ATEX1240X i nazwane są pilotem elektromagnetycznym.**

## MAC Valves - Zawory pulsacyjne Wersja ATEX – pilot elektryczny



### Zawór serii PV03

Funkcja 2/2 – Normalnie zamknięty

Przyłącze G3/4" - G1"

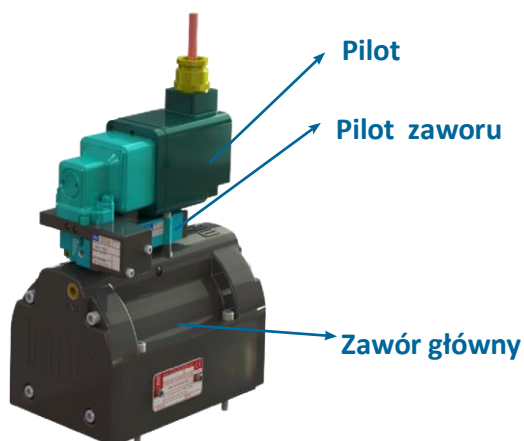
Przepływ do 24 000 NI/min (24 Cv)

#### Cechy zaworu:

- ◇ Zawór 2/2 sterowany pilotem 5/2;
- ◇ Jednoczęściowy suwak z nawulkanizowanymi uszczelnieniami, brak tarcia wewnątrz zaworu;
- ◇ Samoczyszczenie zaworu, zawór odporny na zanieczyszczenia;
- ◇ Długa żywotność;

#### Cechy pilota zaworu:

- ◇ Krótki skok i duży przepływ;
- ◇ Zbalansowana budowa, brak wrażliwości na wahania ciśnienia;
- ◇ Duża siła przesterowania;
- ◇ Silna sprężyna powrotna;



WYŁĄCZNY DYSTRYBUTOR W POLSCE

PTH PNEUMATIC COMPLEX Osójca J.i P. Spółka Jawna

26-052 Nowiny, Zgórsko 1B, Tel:+48 41 3431164, fax:+48 41 3431165, NIP: 657-19-76-128, Regon:290827789

<http://www.pneumatic-complex-com.pl> email: [kielce@pneumatic-complex.com.pl](mailto:kielce@pneumatic-complex.com.pl)

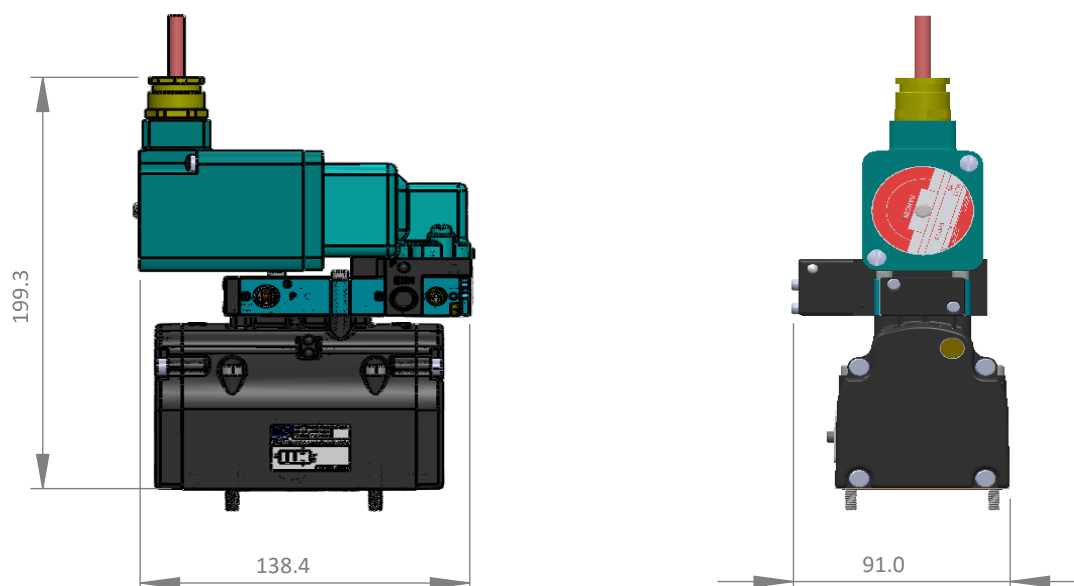
**MAC Valves - Zawory pulsacyjne**  
**Wersja ATEX – pilot elektryczny**

**Zawór serii PV03**

**Dane techniczne:**

<b>Medium:</b>	Sprężone powietrze
<b>Zakres ciśnienia zaworu:</b>	2 – 8 bar
<b>Zakres ciśnienia pilota:</b>	2 – 8 bar
<b>Smarowanie:</b>	Nie wymagane, używać smar typowy do pneumatyki o temperaturze (od 80°C do 100°C)
<b>Filtracja:</b>	40 μ
<b>Zakres temperatury:</b>	-18°C - 80°C
<b>Przepływ nominalny (dla 6 bar, ΔP=1bar):</b>	24 000 NI/min (24 Cv)
<b>Cewka:</b>	Epoksydowa, przewody klasy F
<b>Zakres napięcia:</b>	-15% to +10% napięcia znamionowego

**Wymiary:**



## MAC Valves - Zawory pulsacyjne Wersja ATEX – pilot elektryczny

### Zawór serii PV03 - ATEX – Jak zamawiać

**PV03B – A X X – 41X – RB – XX 0 EE – XX = EX50**

TYP	PRZYŁĄCZE	TYP PILOTA	Opcje pilota (patrz poniżej)
A NC ze sprężyną pamięciową, uszczelki VITON	0 Bez podstawy A 3/4" NPTF B 1" NPTF C 3/4" BSPPL D 1" BSPPL	A Wewnętrzny pilot (gwint NPTF) B Zewnętrzny pilot (gwint NPTF) C Zewnętrzny pilot (gwint BSPPL) E Wewnętrzny pilot (gwint BSPPL)	

### Opcje pilota

**41X - RB – XX 0 EE – XX = EX50**

ODPOWIETRZENIE PILOTA	NAPIĘCIE	DŁUGOŚĆ PRZEWODU
M Tłumik P Otwór M5	50 24 VDC (6.0 W) 60 12 VDC (9.5 W) 51 24 VDC (4.5 W) 61 24 VDC (8.5 W) 76 100 VDC (9 W)	EH 1.1 m EF 2.0 m ET 5.0 m

WYŁĄCZNY DYSTRYBUTOR W POLSCE

PTH PNEUMATIC COMPLEX Osojca J.i P. Spółka Jawna

26-052 Nowiny, Zgórsko 1B, Tel:+48 41 3431164, fax:+48 41 3431165, NIP: 657-19-76-128, Regon:290827789

<http://www.pneumatic-complex-com.pl> email: [kielce@pneumatic-complex.com.pl](mailto:kielce@pneumatic-complex.com.pl)

## MAC Valves - Zawory pulsacyjne Wersja ATEX – pilot elektryczny



### Zawór serii PV06

Funkcja 2/2 – Normalnie zamknięty

Przyłącze G1 1/2''

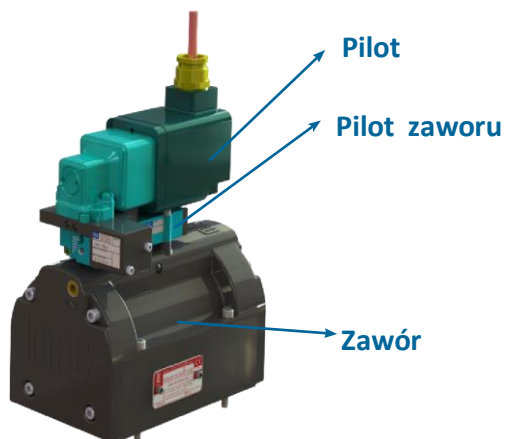
Przepływ do 53 200 NI/min (53.2 Cv)

#### Cechy zaworu:

- ◇ Zawór 2/2 sterowany pilotem 5/2;
- ◇ Jednocześnie suwak z nawulkanizowanymi uszczelnieniami, brak tarcia wewnątrz zaworu;
- ◇ Samoczyszczenie zaworu, zawór odporny na zanieczyszczenia;
- ◇ Długa żywotność;

#### Cechy pilota zaworu:

- ◇ Krótki skok i duży przepływ;
- ◇ Zbalansowana budowa, brak wrażliwości na wahania ciśnienia;
- ◇ Duża siła przesterowania;
- ◇ Silna sprężyna powrotna;



WYŁĄCZNY DYSTRYBUTOR W POLSCE

PTH PNEUMATIC COMPLEX Osojca J.i P. Spółka Jawna

26-052 Nowiny, Zgórsko 1B, Tel:+48 41 3431164, fax:+48 41 3431165, NIP: 657-19-76-128, Regon:290827789

<http://www.pneumatic-complex-com.pl> email: [kielce@pneumatic-complex.com.pl](mailto:kielce@pneumatic-complex.com.pl)

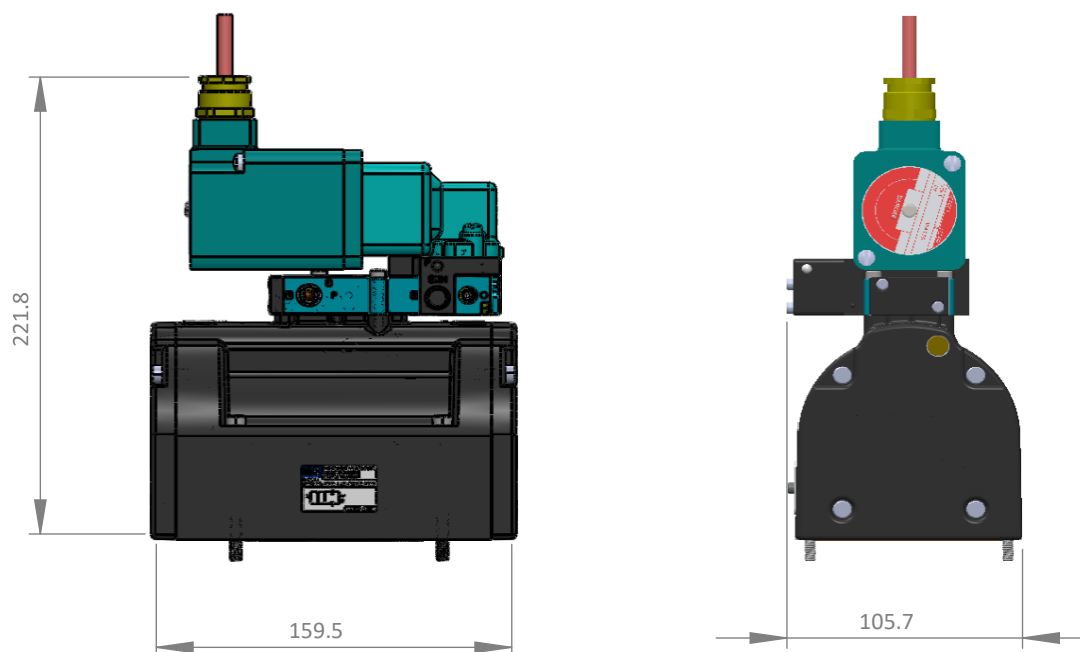
## MAC Valves - Zawory pulsacyjne Wersja ATEX – pilot elektryczny

### Zawór serii PV06

#### Dane techniczne:

<b>Medium:</b>	Sprężone powietrze
<b>Zakres ciśnienia zaworu:</b>	2 – 8 bar
<b>Zakres ciśnienia pilota:</b>	2 – 8 bar
<b>Smarowanie:</b>	Nie wymagane, używać smar typowy do pneumatyki o temperaturze (od 80°C do 100°C)
<b>Filtracja:</b>	40 μ
<b>Zakres temperatury:</b>	-18°C - 80°C
<b>Przepływ nominalny (dla 6 bar, ΔP=1bar):</b>	53 200 NI/min (53.2 Cv)
<b>Cewka:</b>	Epoksydowa, przewody klasy F
<b>Zakres napięcia:</b>	-15% to +10% napięcia znamionowego

#### Wymiary:





## MAC Valves - Zawory pulsacyjne Wersja ATEX – pilot elektryczny

Zawór serii PV06 - ATEX – Jak zamawiać

**PV06B – A X X – 41X – RB – XX 0 EE – XX = EX50**

TYP	PRZYŁĄCZE	TYP PILOTA	Opcje pilota (patrz poniżej)
A NC ze sprężyną pamięciową, uszczelki VITON	0 Bez podstawy A 1 1/2" NPTF C 1 1/2" BSPPL	A Wewnętrzny pilot (gwint NPTF) B Zewnętrzny pilot (gwint NPTF) C Zewnętrzny pilot (gwint BSPPL) E Wewnętrzny pilot (gwint BSPPL)	

### Opcje pilota

**41X - RB - XX 0 EE - XX = EX50**

ODPOWIETRZENIE PILOTA	NAPIĘCIE	DŁUGOŚĆ PRZEWODU
M Tłumik P Otwór M5	50 24 VDC (6.0 W) 60 12 VDC (9.5 W) 51 24 VDC (4.5 W) 61 24 VDC (8.5 W) 76 100 VDC (9 W)	EH 1.1 m EF 2.0 m ET 5.0 m

WYŁĄCZNY DYSTRYBUTOR W POLSCE

PTH PNEUMATIC COMPLEX Osojca J.i P. Spółka Jawna

26-052 Nowiny, Zgórsko 1B, Tel:+48 41 3431164, fax:+48 41 3431165, NIP: 657-19-76-128, Regon:290827789

<http://www.pneumatic-complex-com.pl> email: [kielce@pneumatic-complex.com.pl](mailto:kielce@pneumatic-complex.com.pl)

## MAC Valves - Zawory pulsacyjne Wersja ATEX – pilot elektryczny

### Zawór serii PV09

Funkcja 2/2 – Normalnie zamknięty

Przyłącze G2" – G2 1/2"

Przepływ do 100 000 NI/min (100 Cv)

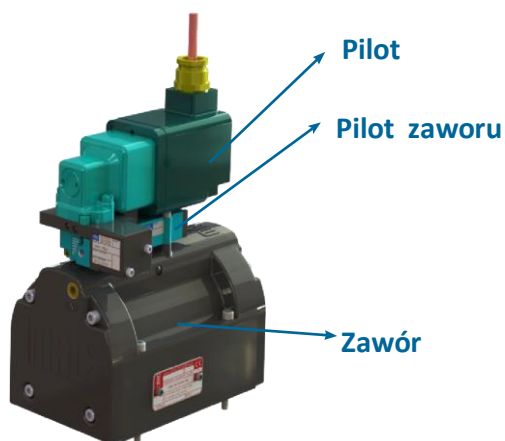


#### Cechy zaworu:

- ◇ Zawór 2/2 sterowany pilotem 5/2;
- ◇ Jednoczęściowy suwak z nawulkanizowanymi uszczelnieniami, brak tarcia wewnątrz zaworu;
- ◇ Samoczyszczenie zaworu, zawór odporny na zanieczyszczenia;
- ◇ Długa żywotność;

#### Cechy pilota zaworu:

- ◇ Krótki skok i duży przepływ;
- ◇ Zbalansowana budowa, brak wrażliwości na wahania ciśnienia;
- ◇ Duża siła przesterowania;
- ◇ Silna sprężyna powrotna;



WYŁĄCZNY DYSTRYBUTOR W POLSCE

PTH PNEUMATIC COMPLEX Osojca J.i P. Spółka Jawna

26-052 Nowiny, Zgórsko 1B, Tel:+48 41 3431164, fax:+48 41 3431165, NIP: 657-19-76-128, Regon:290827789

<http://www.pneumatic-complex-com.pl> email: [kielce@pneumatic-complex.com.pl](mailto:kielce@pneumatic-complex.com.pl)

## MAC Valves - Zawory pulsacyjne Wersja ATEX – pilot elektryczny

### Zawór serii PV09

#### Dane techniczne:

<b>Medium:</b>	Sprężone powietrze
<b>Zakres ciśnienia zaworu:</b>	2 – 8 bar
<b>Zakres ciśnienia pilota:</b>	2 – 8 bar
<b>Smarowanie:</b>	Nie wymagane, używać smar typowy do pneumatyki o temperaturze (od 80°C do 100°C)
<b>Filtracja:</b>	40 μ
<b>Zakres temperatury:</b>	-18°C - 80°C
<b>Przepływ nominalny (dla 6 bar, ΔP=1bar):</b>	100 000 NI/min (100 Cv)
<b>Cewka:</b>	Epoksydowa, przewody klasy F
<b>Zakres napięcia:</b>	-15% to +10% napięcia znamionowego

#### Wymiary:



## MAC Valves - Zawory pulsacyjne Wersja ATEX – pilot elektryczny

Zawór serii PV09 - ATEX – Jak zamawiać

**PV09B – A X X – 41X – RB – XX 0 EE – XX = EX50**

TYP	PRZYŁĄCZE	TYP PILOTA	Opcje pilota (patrz poniżej)
A NC ze sprężyną pamięciową, uszczelki VITON	0 Bez podstawy A 2" NPTF B 2 1/2" NPTF C 2" BSPPL D 2 1/2" BSPPL	A Wewnętrzny pilot (gwint NPTF) B Zewnętrzny pilot (gwint NPTF) C Zewnętrzny pilot (gwint BSPPL) E Wewnętrzny pilot (gwint BSPPL)	

### Opcje pilota

**41X - RB – XX 0 EE – XX = EX50**

ODPOWIETRZENIE PILOTA	NAPIĘCIE	DŁUGOŚĆ PRZEWODU
M Tłumik P Otwór M5	50 24 VDC (6.0 W) 60 12 VDC (9.5 W) 51 24 VDC (4.5 W) 61 24 VDC (8.5 W) 76 100 VDC (9 W)	EH 1.1 m EF 2.0 m ET 5.0 m

WYŁĄCZNY DYSTRYBUTOR W POLSCE

PTH PNEUMATIC COMPLEX Osojca J.i P. Spółka Jawna

26-052 Nowiny, Zgórsko 1B, Tel:+48 41 3431164, fax:+48 41 3431165, NIP: 657-19-76-128, Regon:290827789

<http://www.pneumatic-complex-com.pl> email: [kielce@pneumatic-complex.com.pl](mailto:kielce@pneumatic-complex.com.pl)