



## ZAWORY ROZDZIELAJĄCE

Funkcja: 3/2, Przepływ: 5700 NI/min,  
Przyłącze: G3/8" – G1/2" – G3/4"  
Sterowanie: elektromagnetyczne



NR ZAMÓWIENIOWY

56C-XX-YYZJJ-XXXX

PRZYŁĄCZE	PILOT	FUNKCJA NC	FUNKCJA NO
		NORMALNIE ZAMKNIĘTY	NORMALNIE OTWARTY
G 3/8"	wewn.	56C-15-YYZJJ-XXXX	56C-65-YYZJJ-XXXX
G 1/2"	wewn.	56C-16-YYZJJ-XXXX	56C-66-YYZJJ-XXXX
G3/4"	wewn.	56C-18-YYZJJ-XXXX	56C-68-YYZJJ-XXXX
G 3/8"	zewn.	56C-35-YYZJJ-XXXX	56C-75-YYZJJ-XXXX
G 1/2"	zewn.	56C-36-YYZJJ-XXXX	56C-76-YYZJJ-XXXX
G3/4"	zewn.	56C-38-YYZJJ-XXXX	56C-78-YYZJJ-XXXX

### STEROWANIE ELEKTROMAGNETYCZNE I OPCJE DODATKOWE

YY	NAPIĘCIE	Z	STEROWANIE RĘCZNE	XXXX
61	24VDC	0	brak	XXXX zależnie od aplikacji
12	230VAC	1	monostabilne	
11	110VAC	2	bistabilne	
YY	inne	Z	inne	

### WTYCZKI ELEKTRYCZNE (zamawiane oddzielnie)



DIN43650 Form A 18 mm



DIN43650 Form A 18mm  
LED 110VAC – 230VAC



DIN43650 Form A 18mm  
LED 24VDC/AC

NR ZAMÓWIENIOWY

MPM-JA-FEM

MPM-JC-230V

MPM-JC-24V



## ZAWORY ROZDZIELAJĄCE

Funkcja: 3/2, Przepływ: 5700 NI/min,  
Przyłącze: G3/8" – G1/2" – G3/4"  
Sterowanie: elektromagnetyczne

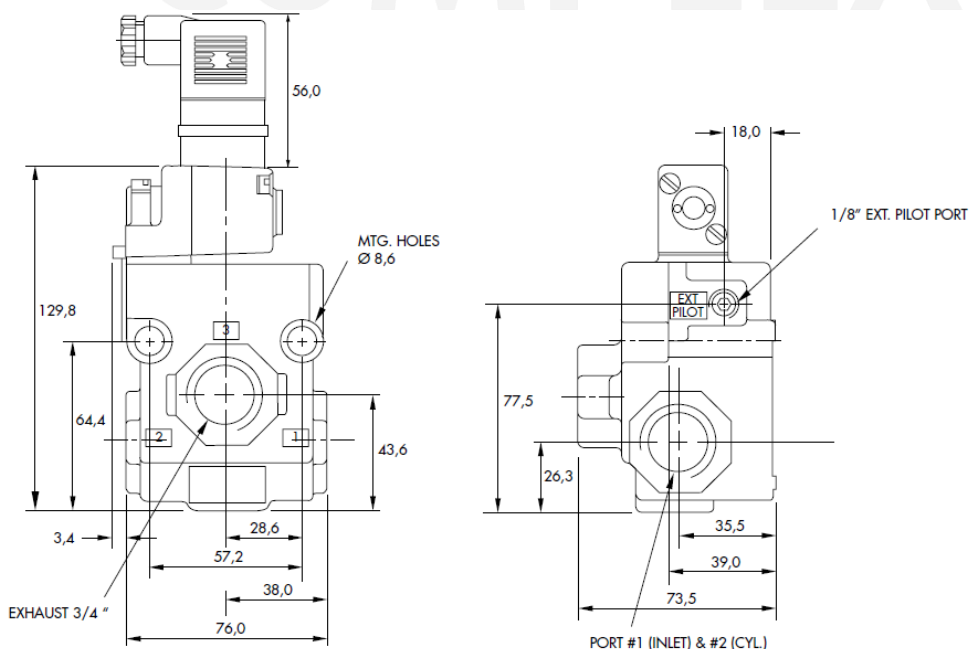
### DANE TECHNICZNE:

Medium:	Sprężone powietrze, podciśnienie, gazy nieagresywne
Zakres ciśnień:	wewn. pilot: 1,7 – 10 bar zewn. pilot: podciśnienie – 10 bar
Ciśnienie pilota:	1,7 – 10 bar
Smarowanie:	Nie wymagane
Poziom filtracji:	40 µm
Zakres temperatury:	-18°C + 50°C
Przepływ nominalny (dla 6 bar i ΔP=1 bar)	G3/8" – 4400NI/min, G1/2" – 5000 NI/min, G3/4" – 5400 NI/min
Cewka elektromagnetyczna:	Epoksydowana, przewody klasy A
Zakres napięcia:	-15% - +10% napięcia znamionowego
Zabezpieczenie elektryczne:	IP65
Czasy przesterowań	24VDC załączenie 11 ms, wyłączenie 10,8 ms 50Hz załączenie 7-12 ms, wyłączenie 9-14 ms

### CZĘŚCI ZAMIENNE:

Pilot sterujący:	130B-YYZJJ-XXXX
Płytki funkcyjna:	A2-7009
Zestaw naprawczy:	K-56003 (dla NC) K-56004 (dla NO)

### WYMIARY:



PTH PNEUMATIC COMPLEX Osoja J.i P. Spółka Jawna

26-052 Nowiny, Zgórsko 1B, Tel: +48 41 3431164, fax: +48 41 3431165, NIP: 657-19-76-128, Regon: 290827789  
<http://www.pneumatic-complex.com.pl> email: [kielce@pneumatic-complex.com.pl](mailto:kielce@pneumatic-complex.com.pl)

Biuro handlowe w Gliwicach, tel: 32 2389380, fax: 32 2304870, email: [gliwice@pneumatic-complex.com.pl](mailto:gliwice@pneumatic-complex.com.pl)

Biuro handlowe w Gnieźnie, tel: 61 4243237, fax: 61 4243256, email: [gniezno@pneumatic-complex.com.pl](mailto:gniezno@pneumatic-complex.com.pl)

Wersja dokumentu 2015.09