



ZAWORY ROZDZIELAJĄCE

Funkcja: 3/2, Przepływ: 2200 NI/min,
Przyłącze: G1/4" – G3/8"
Sterowanie: elektromagnetyczne



NR ZAMÓWIENIOWY

55B-XX-PI-YYZJJ-XXXX

PRZYŁĄCZE	PILOT	FUNKCJA NC NORMALNIE ZAMKNIĘTY		FUNKCJA NO NORMALNIE OTWARTY	
		Symbol	Model	Symbol	Model
G 1/4"	wewn.		55B-13-PI-YYZJJ-XXXX		55B-23-PI-YYZJJ-XXXX
G 3/8"	wewn.		55B-14-PI-YYZJJ-XXXX		55B-24-PI-YYZJJ-XXXX
G 1/4"	zewn.		55B-13-PE-YYZJJ-XXXX		55B-23-PE-YYZJJ-XXXX
G 3/8"	zewn.		55B-14-PE-YYZJJ-XXXX		55B-24-PE-YYZJJ-XXXX

STEROWANIE ELEKTROMAGNETYCZNE I OPCJE DODATKOWE

YY	NAPIĘCIE	Z	STEROWANIE RĘCZNE	XXXX
61	24VDC	0	brak	XXXX zależnie od aplikacji
12	230VAC	1	monostabilne	
11	110VAC	2	bistabilne	
YY	inne	Z	inne	

WTYCZKI ELEKTRYCZNE (zamawiane oddzielnie)



DIN43650 Form A 18 mm



DIN43650 Form A 18mm
LED 110VAC – 230VAC



DIN43650 Form A 18mm
LED 24VDC/AC

NR ZAMÓWIENIOWY

MPM-JA-FEM

MPM-JC-230V

MPM-JC-24V



ZAWORY ROZDZIELAJĄCE

Funkcja: 3/2, Przepływ: 2200 NI/min,

Przyłącze: G1/4" – G3/8"

Sterowanie: elektromagnetyczne

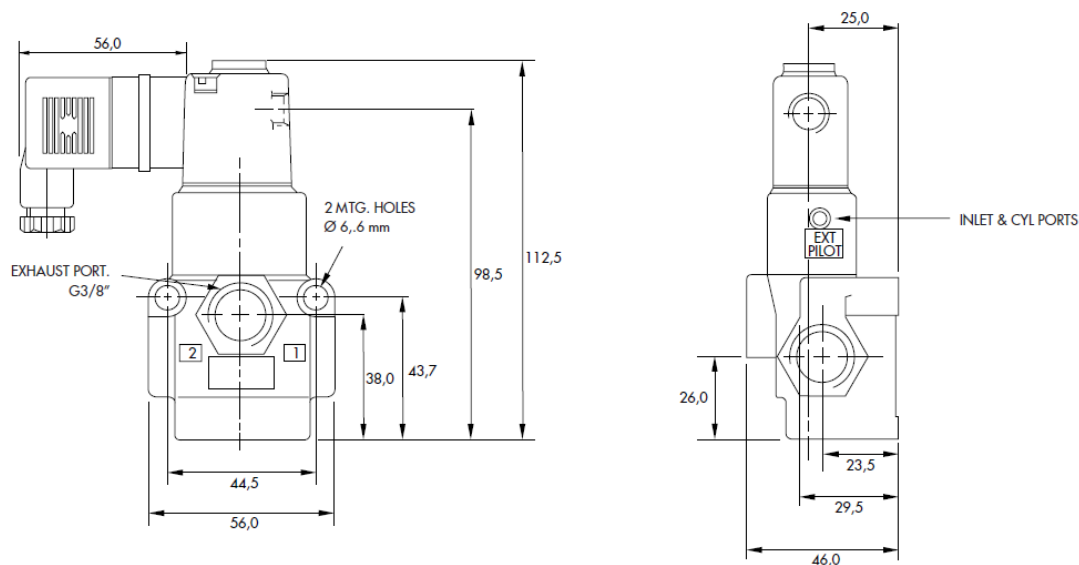
DANE TECHNICZNE:

Medium:	Sprężone powietrze, podciśnienie, gazy nieagresywne
Zakres ciśnień:	wewn. pilot: 2 – 10 bar zewn. pilot: podciśnienie – 10 bar
Ciśnienie pilota:	2 – 10 bar
Smarowanie:	Nie wymagane
Poziom filtracji:	40 µm
Zakres temperatury:	-18°C + 50°C
Przepływ nominalny (dla 6 bar i ΔP=1 bar)	NC: G1/4" – 1400NI/min, G3/8" – 1600 NI/min, NO: G1/4" – 1800NI/min, G3/8" – 2200 NI/min,
Cewka elektromagnetyczna:	Epoksydowana, przewody klasy A
Zakres napięcia:	-15% - +10% napięcia znamionowego
Zabezpieczenie elektryczne:	IP65
Czasy przesterowań	24VDC załączenie 9 ms, wyłączenie 4,8 ms 50Hz załączenie 5-11 ms, wyłączenie 5-11 ms

CZĘŚCI ZAMIENNE:

Pilot sterujący:	wewnętrzny pilot PID-YYZJJ-XXXX, zewnątrzny pilot PED-YYZJJ-XXXX
Zestaw naprawczy:	K- 55001 (dla NC) K- 55002 (dla NO)

WYMIARY:



PTH PNEUMATIC COMPLEX Osoja J.i P. Spółka Jawna

26-052 Nowiny, Zgórsko 1B, Tel:+48 41 3431164, fax:+48 41 3431165, NIP: 657-19-76-128, Regon: 290827789

<http://www.pneumatic-complex-com.pl> email: kielce@pneumatic-complex.com.pl

Biuro handlowe w Gliwicach, tel: 32 2389380, fax: 32 2304870, email: gliwice@pneumatic-complex.com.pl

Biuro handlowe w Gnieźnie, tel: 61 4243237, fax: 61 4243256, email: gniezno@pneumatic-complex.com.pl

Wersja dokumentu 2015.09