



ZAWORY ROZDZIELAJĄCE

Funkcja 3/2, Przepływ: 1500 NI/min,

Przyłącze G1/8" – G1/4"

Sterowanie: elektromagnetyczne



NR ZAMÓWIENIOWY

52A-X0X-DM-DYYU-ZTT-XXXX

PRZYŁĄCZE	PILOT	MONOSTABILNY		BISTABILNY	
		3/2 NORMALNIE OTWARTY	3/2 NORMALNIE ZAMKNIĘTY	3/2 NORMALNIE OTWARTY	3/2 NORMALNIE ZAMKNIĘTY
G1/8"	wew.				
G1/4"	wew.	52A-31-C0A-DM-DYYU-ZTT-XXXX	52A-11-C0A-DM-DYYU-ZTT-XXXX	52A-41-C0A-DM-DYYU-ZTT-XXXX	52A-21-C0A-DM-DYYU-ZTT-XXXX
G1/8"	wew.	52A-31-D0A-DM-DYYU-ZTT-XXXX	52A-11-D0A-DM-DYYU-ZTT-XXXX	52A-41-D0A-DM-DYYU-ZTT-XXXX	52A-21-D0A-DM-DYYU-ZTT-XXXX
G1/8"	zew.	52A-31-C0B-DM-DYYU-ZTT-XXXX	52A-11-C0B-DM-DYYU-ZTT-XXXX	52A-41-C0B-DM-DYYU-ZTT-XXXX	52A-21-C0B-DM-DYYU-ZTT-XXXX
G1/4"	zew.	52A-31-D0B-DM-DYYU-ZTT-XXXX	52A-11-D0B-DM-DYYU-ZTT-XXXX	52A-41-D0B-DM-DYYU-ZTT-XXXX	52A-21-D0B-DM-DYYU-ZTT-XXXX

STEROWANIE ELEKTROMAGNETYCZNE I OPCJE DODATKOWE

YY	NAPIĘCIE	U	PRZYŁĄCZE ELEKTRYCZNE	Z	STEROWANIE RĘCZNE	XXXX	TT	GNIAZDO	
JA	110VAC	A	przewody (45 cm)	1	monostabilne	XXXX	zależnie od aplikacji	JM	duże prostokątne
JB	230VAC	B	Przewody (60 cm)	2	bistabilne			KJ	małe kwadratowe
JC	24VAC	J	gniazdo	Z	inne				
DA	24VDC								
YY	inne								

WTYCZKI ELEKTRYCZNE (zamawiane oddzielnie)



DIN 43650 - Industrial Standard B 11mm



DIN 43650 - Industrial Standard B 11mm LED 24V/230V



MICRO DIN 43650-Industrial Standard C 9.4 mm



MICRO DIN 43650-Industrial Standard C 9.4mm LED 12 - 24 AC/DC

NR ZAMÓWIENIOWY

MPM-JB-FEM

MPM-JD-FEM

MPM-KA

MPM-KD-24

PNEUMATIC
COMPLEX



ZAWORY ROZDZIELAJĄCE

Funkcja 3/2, Przepływ: 1500 NI/min,

Przyłącze G1/8" – G1/4"

Sterowanie: elektromagnetyczne

DANE TECHNICZNE:

Medium: Sprężone powietrze, podciśnienie, gazy nieagresywne

Zakres ciśnień: wewnętrzny pilot 1,3 – 8 bar,
zewnątrzny pilot podciśnienie – 8 bar

Ciśnienie pilota: 1,8 – 8 bar

Smarowanie: Nie wymagane

Poziom filtracji: 40 µm

Zakres temperatury: -18°C - + 50°C

Owiercenie: 7,3 mm

Przepływ nominalny G1/8" – 1200NI/min

(dla 6 bar i ΔP=1 bar) G1/4" – 1500NI/min

Cewka elektromagnetyczna: Epoksydowana, przewody klasy A

Zakres napięcia: -15% - +10% napięcia znamionowego

Zabezpieczenie elektryczne: IP65

Czasy przesterowań 24VDC załączenie 7,3 ms, wyłączenie 5,3 ms

50Hz załączenie 8-12 ms, wyłączenie 7-11 ms

CZĘŚCI ZAMIENNE:

Pilot sterujący: DM- DYYU-ZTT XXXX

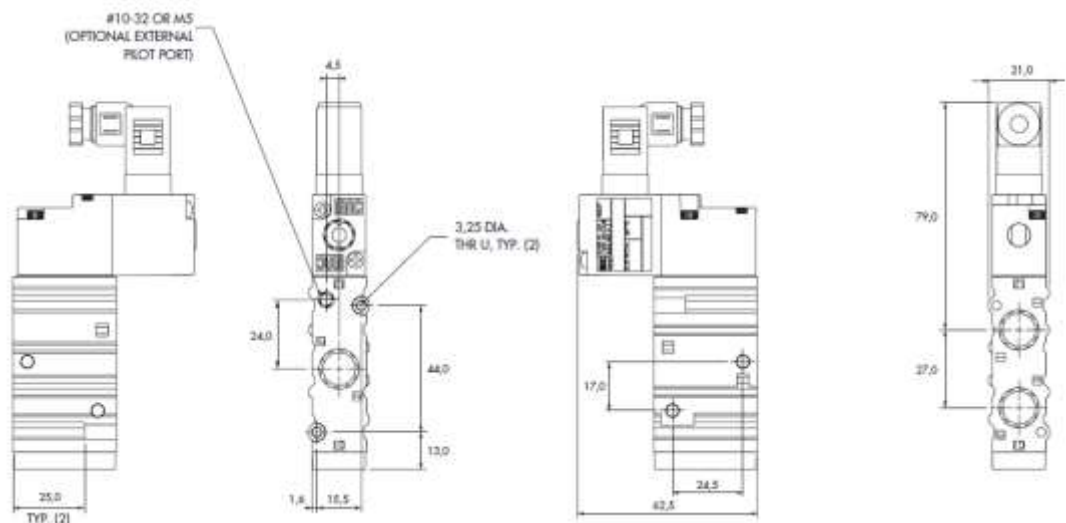
Zestawy naprawcze K-52001 – monostabilny, normalnie zamknięty

K-52002 – bistabilny, normalnie zamknięty

K-52006 – monostabilny, normalnie otwarty

K-52007 – bistabilny, normalnie otwarty

WYMIARY:



PTH PNEUMATIC COMPLEX Osojca J.i P. Spółka Jawna

26-052 Nowiny, Zgórsko 1B, Tel:+48 41 3431164, fax:+48 41 3431165, NIP: 657-19-76-128, Regon: 290827789

<http://www.pneumatic-complex-com.pl> email:pneumatic@pneumatic-complex.com.pl

Biuro handlowe w Gliwicach, tel: 32 2389380, fax: 32 2304870, email: gliwice@pneumatic-complex.com.pl

Biuro handlowe w Gnieźnie, tel: 61 4243237, fax: 61 4243256, email: gniezno@pneumatic-complex.com.pl