



ZAWORY ROZDZIELAJĄCE

Funkcja 3/2, 2/2, Przepływ: 500 NI/min,
Przyłącze G1/8" – G1/4"
Sterowanie: elektromagnetyczne



NR ZAMÓWIENIOWY

225B-YYZJJ 005-XXXX

PRZYŁĄCZE	ZAWÓR UNIWERSALNY	FUNKCJA NC NORMALNIE ZAMKNIĘTY
G 1/8"	224B-YYZJJ 005-XXXX	274B-YYZJJ 055-XXXX
G 1/4"	225B-YYZJJ 005-XXXX	275B-YYZJJ 055-XXXX

STEROWANIE ELEKTROMAGNETYCZNE I OPCJE DODATKOWE

YY	NAPIĘCIE	Z	STEROWANIE RĘCZNE	XXXX
61	24VDC	0	brak	XXXX zależnie od aplikacji
12	230VAC	1	monostabilne	
11	110VAC	2	bistabilne	
YY	inne	Z	inne	

WTYCZKI ELEKTRYCZNE (zamawiane oddzielnie)



DIN43650 Form A 18 mm



DIN43650 Form A 18mm
LED 110VAC – 230VAC



DIN43650 Form A 18mm
LED 24VDC/AC

NR ZAMÓWIENIOWY

MPM-JA-FEM

MPM-JC-230V

MPM-JC-24V

PNEUMATIC COMPLEX



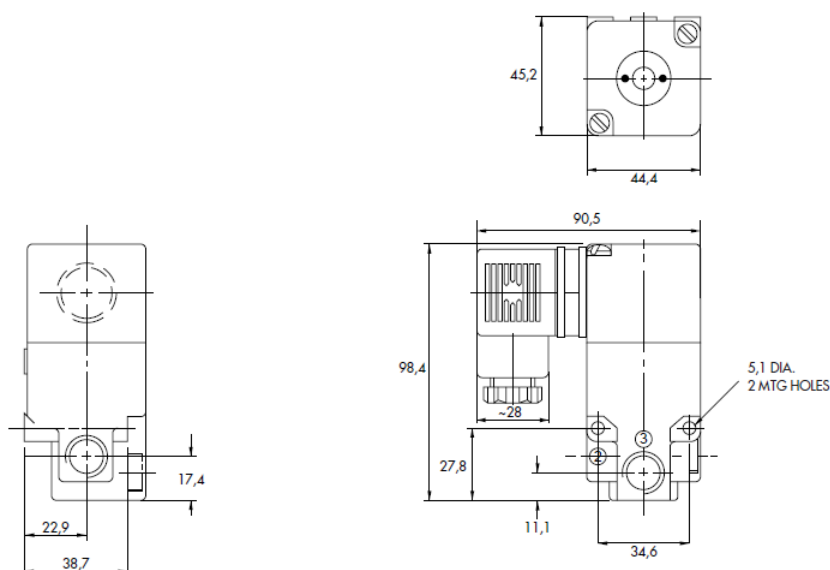
ZAWORY ROZDZIELAJĄCE

Funkcja 3/2, 2/2, Przepływ: 500 NI/min,
Przyłącze G1/8" – G1/4"
Sterowanie: elektromagnetyczne

DANE TECHNICZNE:

Medium:	Sprężone powietrze, podciśnienie, gazy nieagresywne
Zakres ciśnień:	0 – 10 bar
Smarowanie:	Nie wymagane
Poziom filtracji:	40 µm
Zakres temperaturowy wersji podstawowej:	-18°C - + 50°C
Przepływ nominalny (dla 6 bar i ΔP=1 bar)	500NI/min (Cv=0,5)
Cewka elektromagnetyczna:	Epoksydowana, przewody klasy A
Zakres napięcia:	-15% - +10% napięcia znamionowego
Czasy przesterowań	24VDC załączenie 15 ms, wyłączenie 5 ms 50Hz załączenie 3-8 ms, wyłączenie 3-13 ms

WYMIARY:



PTH PNEUMATIC COMPLEX Osojca J.i P. Spółka Jawna
26-052 Nowiny, Zgórsko 1B, Tel:+48 41 3431164, fax:+48 41 3431165, NIP: 657-19-76-128, Regon: 290827789
<http://www.pneumatic-complex-com.pl> email:pneumatic@pneumatic-complex.com.pl
Biuro handlowe w Gliwicach, tel: 32 2389380, fax: 32 2304870, email: gliwice@pneumatic-complex.com.pl
Biuro handlowe w Gnieźnie, tel: 61 4243237, fax: 61 4243256, email: gniezno@pneumatic-complex.com.pl