

# PNEUMATIC COMPLEX



## ZAWORY ROZDZIELAJĄCE

Funkcja 4/2 – 4/3, Przepływ: 15 900 NI/min,  
Przyłącze G3/4" – G1" – G1 1/4" – G1 1/2"  
Sterowanie: elektromagnetyczne



NR ZAMÓWIENIOWY

13VVG-YYZDA-TT\*-XXXX

PRZYŁĄCZE	4/2 MONOSTABILNY	4/2 BISTABILNY	4/3 CENTRALNIE ZAMKNIĘTY	4/3 CENTRALNE OTWARTY
Valve less base	1301G-YYZDA-TT*-XXXX	1303G-YYZDA-TT*-XXXX	1307G-YYZDA-TT*-XXXX	1308G-YYZDA-TT*-XXXX
Płyta G3/4"	1321G-YYZDA-TT*-XXXX	1323G-YYZDA-TT*-XXXX	1327G-YYZDA-TT*-XXXX	1328G-YYZDA-TT*-XXXX
Płyta G1"	1331G-YYZDA-TT*-XXXX	1333G-YYZDA-TT*-XXXX	1337G-YYZDA-TT*-XXXX	1338G-YYZDA-TT*-XXXX
Płyta G1 1/4"	1351G-YYZDA-TT*-XXXX	1353G-YYZDA-TT*-XXXX	1357G-YYZDA-TT*-XXXX	1358G-YYZDA-TT*-XXXX
Płyta G1 1/2"	1361G-YYZDA-TT*-XXXX	1363G-YYZDA-TT*-XXXX	1367G-YYZDA-TT*-XXXX	1368G-YYZDA-TT*-XXXX

### STEROWANIE ELEKTROMAGNETYCZNE I OPCJE DODATKOWE

YY	NAPIĘCIE	Z	STEROWANIE RĘCZNE	T	PILOT	T*	WSKAŹNIK ŚWIETLNY	XXXX
11	110VAC	1	monostabilne	3	wewnętrzny	5	wskaźnik w płycie	XXXX
12	230VAC	2	bistabilne	4	zewnętrzny			zależnie od aplikacji
61	24VAC	Z	inne					
YY	inne							

# PNEUMATIC COMPLEX



## ZAWORY ROZDZIELAJĄCE

Funkcja 4/2 – 4/3, Przepływ: 15 900 NI/min,  
Przyłącze G3/4" – G1" – G1 1/4" – G1 1/2"  
Sterowanie: elektromagnetyczne

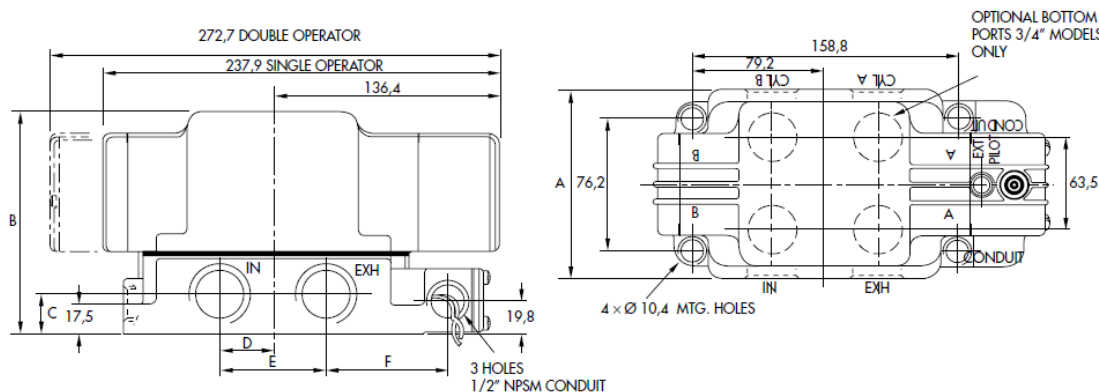
### DANE TECHNICZNE:

Medium:	Sprężone powietrze, podciśnienie, gazy nieagresywne
Zakres ciśnień:	wewnętrzny pilot monostabilny 1,7 – 10 bar, wewnętrzny pilot bistabilny 0,7 – 10 bar zewnętrzny pilot podciśnienie – 10 bar
Ciśnienie pilota:	monostabilny 1,7 – 10 bar bistabilny 0,7 – 10 bar
Smarowanie:	Nie wymagane
Poziom filtracji:	40 µm
Zakres temperatury:	-18°C - + 50°C
Owiercenie:	35 mm
Przepływ nominalny (dla 6 bar i ΔP=1 bar)	G3/4" : 11500 NI/min (Cv=11.5) - G1" : 13700 NI/min (Cv=13.7) - G1 1/4" : 15400 NI/min (Cv=15.4) - G1 1/2" : 15900 NI/min (Cv=15.9)
Cewka elektromagnetyczna:	Epoksydowana, przewody klasy A
Zakres napięcia:	-15% - +10% napięcia znamionowego
Zabezpieczenie elektryczne:	IP65
Czasy przesterowań	24VDC załączenie 20 ms, wyłączenie 28 ms 50Hz załączenie 17-23 ms, wyłączenie 29-35 ms

### CZĘŚCI ZAMIENNE:

Zestaw naprawczy 4/2 (S.O)	K-13005
Zestaw naprawczy 4/2 (D.O)	K-13002C
Zestaw naprawczy 4/3 (C.C.)	K-13003C
Zestaw naprawczy 4/3 (C.O)	K-13004C

### WYMIARY:



Przyłącze	A	B	C	D	E	F
G3/4", G1"	111,3	132,4	23,8	31,7	63,5	71,4
G 1 1/4"	114,3	148,3	30,2	38,1	76,2	65,0
G 1 1/2"				35,0	69,9	68,0

PTH PNEUMATIC COMPLEX Osoja J.i P. Spółka Jawna  
26-052 Nowiny, Zgórsko 1B, Tel:+48 41 3431164, fax:+48 41 3431165, NIP: 657-19-76-128, Regon: 290827789  
<http://www.pneumatic-complex-com.pl> email: [kielce@pneumatic-complex.com.pl](mailto:kielce@pneumatic-complex.com.pl)  
Biuro handlowe w Gliwicach, tel: 32 2389380, fax: 32 2304870, email: [gliwice@pneumatic-complex.com.pl](mailto:gliwice@pneumatic-complex.com.pl)  
Biuro handlowe w Gnieźnie, tel: 61 4243237, fax: 61 4243256, email: [gniezno@pneumatic-complex.com.pl](mailto:gniezno@pneumatic-complex.com.pl)  
Wersja dokumentu 2015.09