



# C-Tork

## Lekki, kompaktowy napęd elektryczny



### Podstawowe informacje:

- Bezpośredni montaż na zaworze zgodnie z ISO 5211
- Kompaktowa konstrukcja idealnie dopasowana do wałka
- Najwyższa jakość pracy z zaworami **RuB** ½" do 2"
- Ognioodporna obudowa z tworzywa sztucznego z uszczelnieniami paroodpornymi
- Temperatura pracy: Patrz tabela 1 na drugiej stronie
- Dostępne napięcia: 230V AC, 110V AC, 24V AC, 24V DC, 12V DC
- Stopnie ochrony IP: Patrz tabela 1 na drugiej stronie
- Dostępne mikroczujniki: Patrz tabela 1 na drugiej stronie



Na życzenie napędy są fabrycznie montowane z zaworami kulowymi i testowane w fabryce **RuB**



### Jak zamawiać

CT 1 0 A B 1 A 5 N 0 -

#### Opcje dodatkowe

- niestandardowa częstotliwość
- ręczne otwarcie zaworu
- ochrona przed wilgocią
- przekładka

- 0 – brak czujników położenia
- 1 – 1 mikroczujnik położenia
- 2 – 2 mikroczujniki położenia

- M – z przesterowaniem ręcznym
- N – bez przesterowania ręcznego

#### CZĘSTOTLIWOŚĆ

- 5 – 50 Hz
- 6 – 60 Hz
- 7 – 50 – 60 Hz

#### PRZYŁĄCZE ELEKTRYCZNE

- A – 2 przewodowe
- B – 3 przewodowe
- C – 2 i 3 przewodowe

#### MOMENT OBROTOWY

- 1 – 8 Nm
- 2 – 5 Nm
- 3 – 22 Nm
- 4 – 11 Nm
- 5 – 40 Nm

- B – dwukierunkowy
- N – jednokierunkowy

#### NAPIĘCIE

- A – 230V AC
- B – 110V AC
- C – 24V AC
- D – 24V DC
- E – 12V DC

#### KWADRAT PRZYŁĄCZA

- 0 – 9 mm
- 1 – 11 mm
- 2 – 14 mm

- 1 – MODEL 1
- 2 – MODEL 2
- 3 – MODEL 3

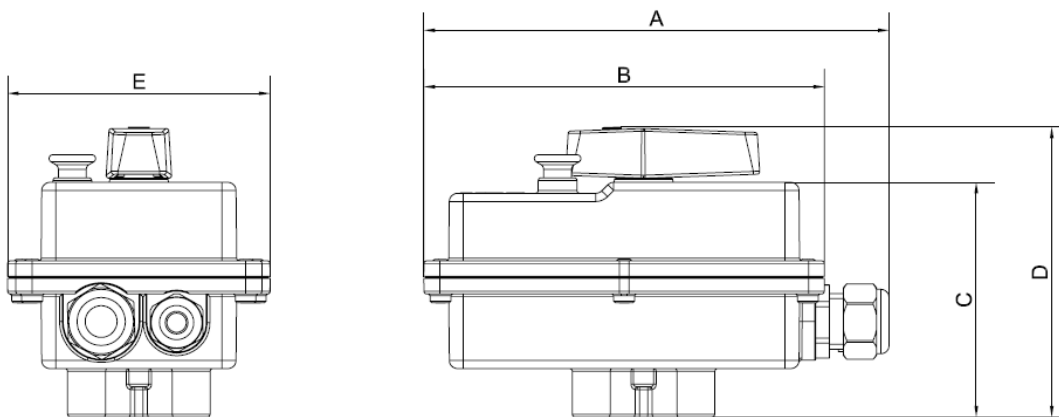
**PNEUMATIC  
COMPLEX**

wyłączny dystrybutor w Polsce  
www.pneumaticcomplex.com.pl

## Specyfikacja techniczna:

TABELA 1																
TYP NAPIĘCIA ELEKTRYCZNEGO	MODEL	KWADRAT	NAPIĘCIE	TYPOLOGIA	MOMENT OBROTOWY [Nm.]	CZAS SKOKU [SEK. 90°]	CZĘSTOTLIWOŚĆ	PRZYŁĄCZA ELEKTRYCZNE	PRZESTEROWANIE RĘCZNE	MIKRO CZUJNIK	MONTAŻ WG ISO 5211	STOPIEŃ OCHRONY IP	ODPORNOŚĆ NA WILGOĆ	TEMPERATURA PRACY		
AC	CT1	SINTESI	9-11	230V 110V 24V	Jednokierunkowy	8	45	50-60 Hz	2	-	1	F03/05	54	-	+5°C / +50°C	
						5	15		2/3							
							35		3							
					Dwukierunkowy	8	35		2/3							
							35		3							
							120		3							
	CT2	DIAMANT PRO COMPACT PRO	9-11	230V 110V 24V	Dwukierunkowy	5	4	50 Hz	2/3	-	0,1 lub 2	F03/05	67	-	-	-10°C / +50°C
						11	12	(60Hz na zapytanie)		opcja						
							35	50-60 Hz		-						
							106									
							320									
							22	9		2/3						
CT3	UNIVERSAL PRO	11-14	230V 110V 24V	Dwukierunkowy	40	14	50-60 Hz	2/3	serwyjne	2	F05/07	67	opcja	-10°C / +50°C		
						32	50 Hz									
						55	(60Hz na zapytanie)									
DC	CT2	DIAMANT DC COMPACT DCPRO	9-11	12V DC/AC 24V DC/AC	Dwukierunkowy	5	1	50-60 Hz	2/3	-	2	F03/05	65	-	-10°C / +50°C	
						8	3									
						11	5									
						11	8									
						11	12									
						11	30									
						22	10									
							30									
							67									

## Wymiary:



	CT1	CT2 Diamant Pro	CT2 Compact Pro	CT3
A	109	168	197	229
B	/	144	171	204
C	93	85	96	114
D	/	105	123	149
E	59	95	112	139

**PNEUMATIC  
COMPLEX**

wyłączny dystrybutor w Polsce  
www.pneumaticcomplex.com.pl