

4

ELEKTROPNEUMATYCZNE GŁOWICE ROZPRYSKOWE

Głowice MMZF - MZF - MZS - MZF360 - MZS360

Rozpryskowe głowice elektropneumatyczne stosowane są do natryskiwania cieczy i kleju.

Mocne i wytrzymałe głowice rozpryskowe, o kompaktowych rozmiarach. Wyposażone w dysze i nasadki pokryte powłoką antyadhezyjną. Zastosowana samoczyszcząca się iglica zapewnia długą i bezproblemową pracę.

Głowice dostępne z regulacją na śrubie mikrometrycznej umożliwiającej dokładną kontrolę ilości dozowanego kleju.

APLIKACJE

- | opakowania
- | przetwarzanie papieru
- | case maker
- | przemysł drzewny
- | montaż

MEDIUM

- | kleje
- | farby
- | tusze
- | smary
- | ciecze o niskiej lepkości

PODAWANIE KLEJU

- | rozprysk
- | rozprysk 360°

MMZF

Kompaktowa głowica rozpryskowa przeznaczona do natrysku kleju i cieczy o niskiej lepkości. Jej konstrukcja i wszechstronna możliwość zastosowania sprawia, że nadaje się do wielu aplikacji, gdzie wymagane jest dozowanie za pomocą rozprysku. Głowica jest sterowana pneumatycznie przy użyciu zewnętrznego elektrozaworu. Jej zaletami są kompaktowe rozmiary, długa i bezproblemowa praca, oraz dysze i nakrętki pokryte powłoką antyadhezyjną. Za pomocą śruby mikrometrycznej możemy kontrolować ilość podawanego kleju.



Rozprysk

dane techniczne

Dostępne rozmiary dyszy	od 0,5 do 1,5 mm
Ciśnienie zasilania głowicy	min. 5 bar
Rodzaj sterowania	AOSC
Maksymalne ciśnienie cieczy	6 bar
Ciśnienie rozprysku	od 0,5 do 2,5 bar
Waga	270 g

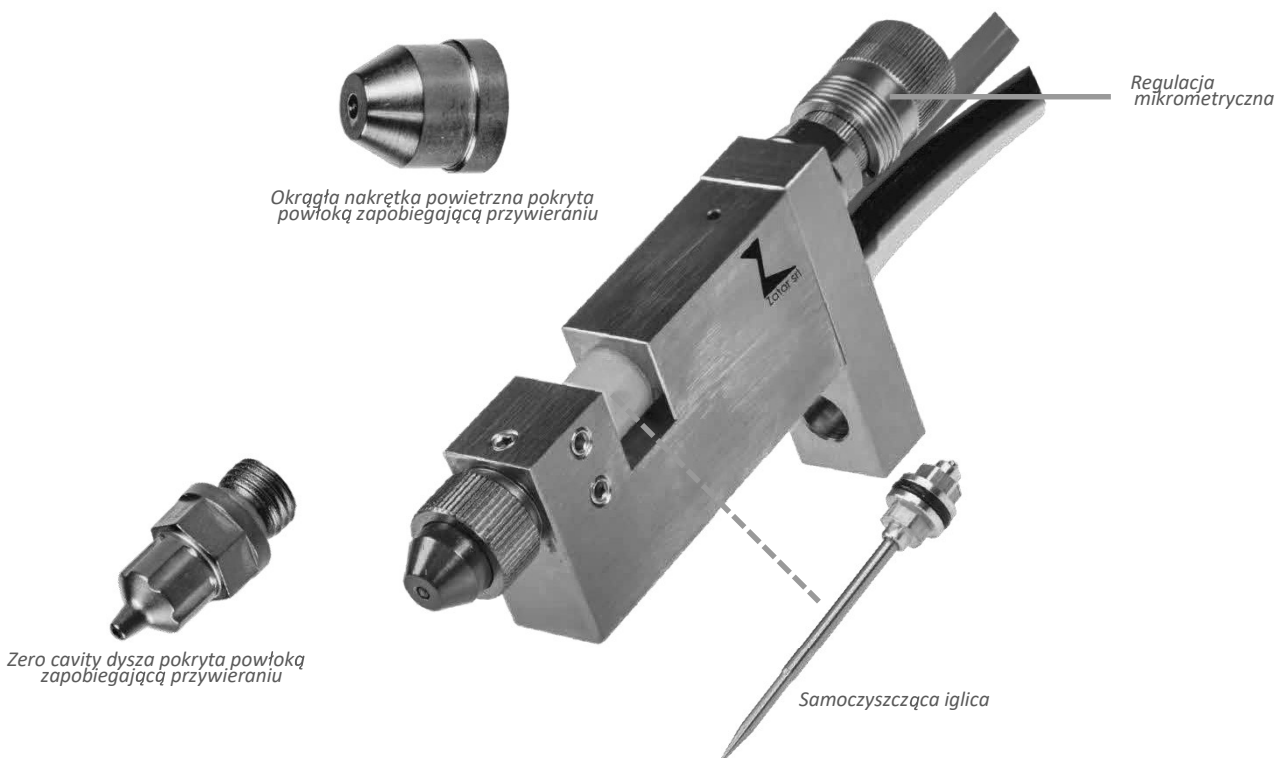


kod

opis

MMZF01XXRM Głowica rozpryskowa MMZF XX
okrągła nakrętka powietrzna

*Zamień wartość XX na żądaną średnicę dyszy.
Dostępne średnice dyszy od 0,3 - 0,5 - 0,8 - 1,0 - 1,5 mm*

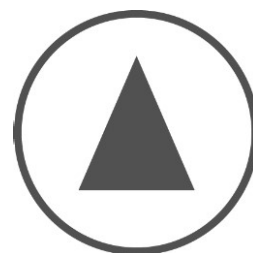


■ MZF

Głowica rozpryskowa przeznaczona do kleju i cieczy o niskiej lepkości. Jej konstrukcja, oraz wszechstronność zastosowania, sprawia, że nadaje się do zastosowania w każdej aplikacji rozpryskowej. Sterowanie głowicy odbywa się za pomocą zewnętrznego elektrozaworu.

Głowice serii MZF cechuje kompaktowy rozmiar, oraz dysze i nasadki wykonane z pokryte powłoką antyadhezyjną.

Za pomocą śruby mikrometrycznej możemy kontrolować ilość podawanego kleju.



Rozprysk

dane techniczne

Dostępne rozmiary dyszy	od 0,3 do 1,5 mm
Ciśnienie zasilania głowicy	min. 5 bar
Rodzaj sterowania	AOSC
Maksymalne ciśnienie pracy	6 bar
Ciśnienie rozprysku	od 0,5 do 2,5 bar
Waga	450 g

Okrągła nakrętka powietrzna



Płaska nakrętka powietrzna



Nakrętka powietrzna pokryta powłoką zapobiegającą przywieraniu



Zero cavity dysza pokryta powłoką zapobiegającą przywieraniu

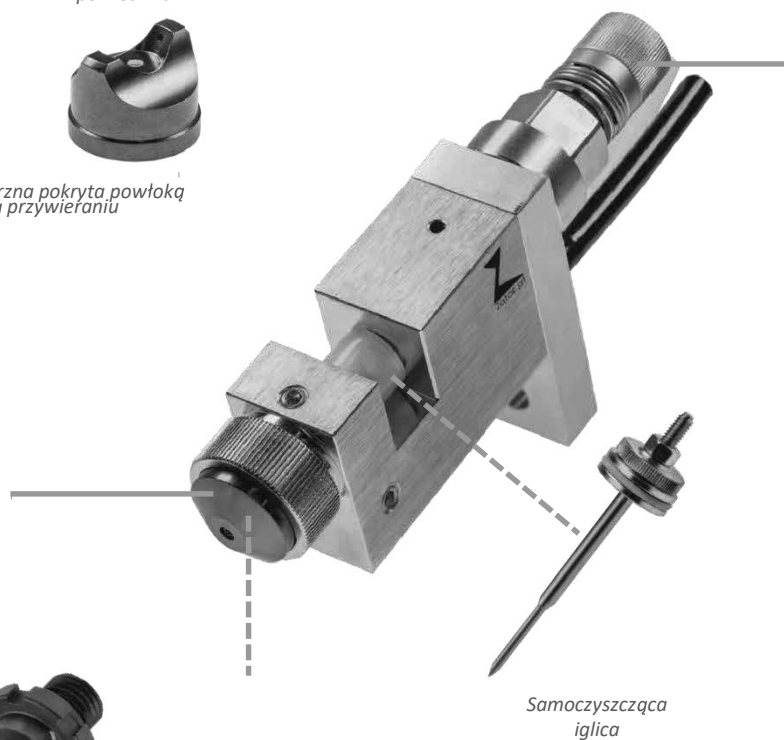
Śrubowa



Mikrometryczna



Regulacja



Samoczyszcząca iglica

kod **opis**
C3611XX00 Głowica rozpryskowa MZF060XXNR
okrągła nakrętka powietrzna

*Zamień wartość XX na żądaną średnicę dyszy.
Dostępne średnice dyszy od 0,3 - 0,5 - 0,8 - 1,0 - 1,5 mm*



kod **opis**
C3612XX00 Głowica rozpryskowa MZF070XXNR
płaska nakrętka powietrzna

*Zamień wartość XX na żądaną średnicę dyszy.
Dostępne średnice dyszy od 0,3 - 0,5 - 0,8 - 1,0 - 1,5 mm*



kod **opis**
C3613XX00 Głowica rozpryskowa MZF060XXRM
okrągła nakrętka powietrzna

*Zamień wartość XX na żądaną średnicę dyszy.
Dostępne średnice dyszy od 0,3 - 0,5 - 0,8 - 1,0 - 1,5 mm*

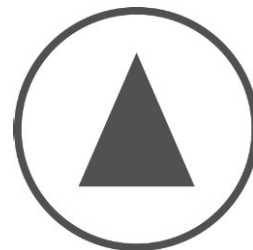


kod **opis**
C3614XX00 Głowica rozpryskowa MZF070XXRM
płaska nakrętka powietrzna

*Zamień wartość XX na żądaną średnicę dyszy.
Dostępne średnice dyszy od 0,3 - 0,5 - 0,8 - 1,0 - 1,5 mm*



Głowica rozpryskowa wyposażona w elektrozawór, przeznaczona do klejów i cieczy do niskiej i średniej lepkości. Sterowanie rozpryskiem wymaga zastosowania dodatkowego elektrozaworu. Regulacja za pomocą śruby mikrometrycznej pozwala kontrolować ilość dozowanego kleju. Głowica posiada kompaktowy rozmiar, oraz wymienne dysze i nasadki pokryte powłoką antyadhezyjną.



Rozprysk

dane techniczne

Dostępne rozmiary dyszy	od 0,3 do 1,5 mm
Ciśnienie zasilania głowicy	min. 5 bar
Rodzaj sterowania	AOAC
Maksymalne ciśnienie pracy	25 bar
Cewka	24V
Ciśnienie rozprysku	od 0,5 do 5 bar
Waga	510 g

Okrągła nakrętka powietrzna

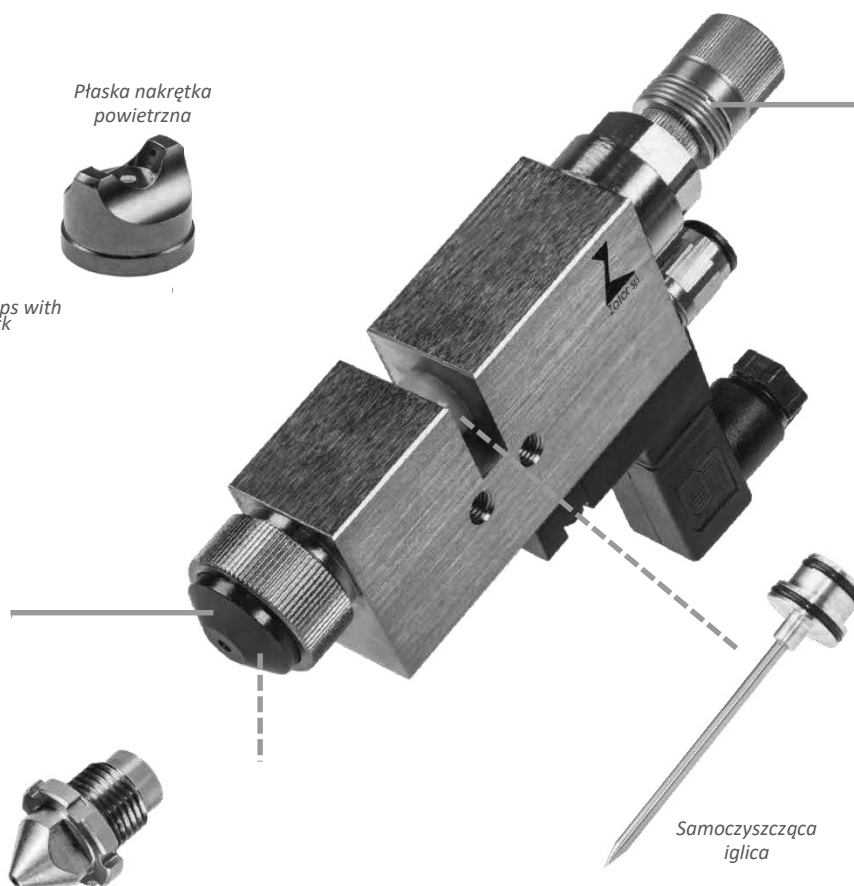


Płaska nakrętka powietrzna



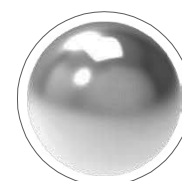
Air caps with anti-stick coating

Regulacja mikrometryczna



Zero cavity dysza pokryta powłoką zapobiegającą przywieraniu

Samoczyszcząca iglica



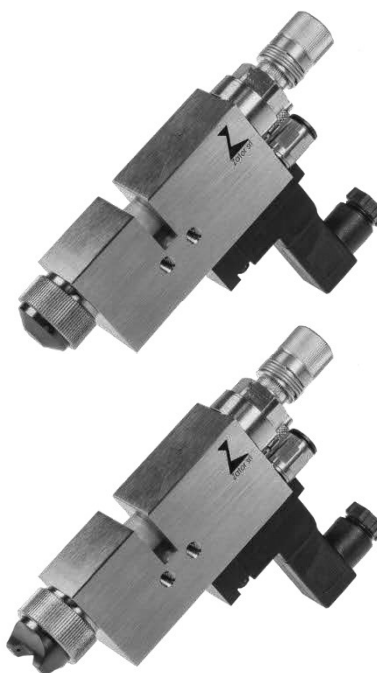
Opcje: głowica wykonana w całości ze stali nierdzewnej

kod	opis
C3451XX00	Głowica rozpryskowa MZS1XXSRRM okrągła nakrętka powietrzna 24V

*Zamień wartość XX na żądaną średnicę dyszy.
Dostępne średnice dyszy od 0,3 - 0,5 - 0,8 - 1,0 - 1,5 mm*

kod	opis
C3454XX00	Głowica rozpryskowa MZS1XXSFRM płaska nakrętka powietrzna 24V

*Zamień wartość XX na żądaną średnicę dyszy.
Dostępne średnice dyszy od 0,3 - 0,5 - 0,8 - 1,0 - 1,5 mm*



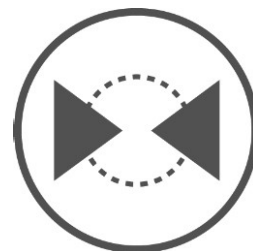
dostępne opcje

kod	opis
PDG00100	Sterowanie powietrzem rozprysku

■ MZF360

Głowica rozpryskowa przeznaczona do kleju, oraz cieczy o niskiej lepkości. Została zaprojektowana w celu aplikowania kleju do rur, gniazd oringów, a także miejsc trudno dostępnych dla standardowej głowicy rozpryskowej. Głowica jest sterowana pneumatycznie za pomocą zewnętrznego elektrozaworu.

Za pomocą śruby mikrometrycznej możemy kontrolować ilość podawanego kleju.



Rozprysk 360°

dane techniczne

Zewnętrzna średnica dyszy rozpryskowej	8 mm
Dostępne długości dyszy	od 20 do 200 mm
Ciśnienie zasilania głowicy	min. 5 bar
Rodzaj sterowania	AOSC
Maksymalne ciśnienie pracy	6 bar
Ciśnienie rozprysku	od 0,5 do 2,5 bar
Waga	460 g



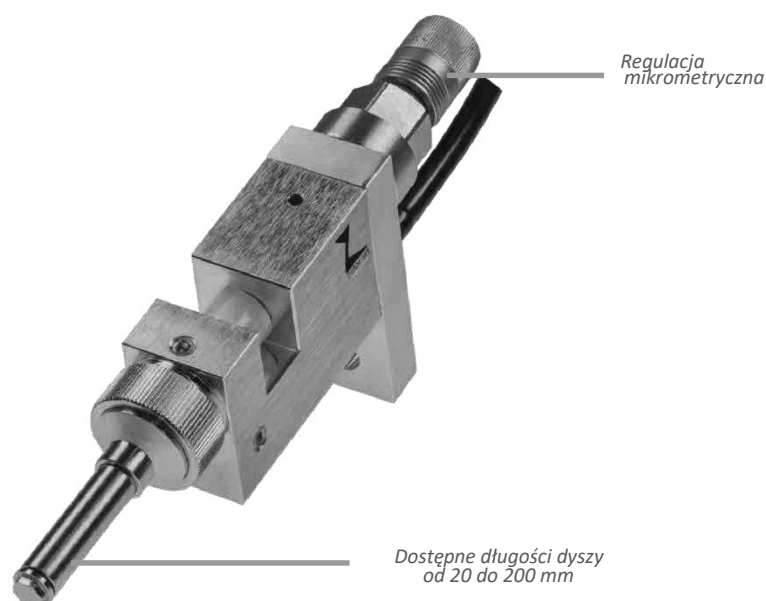
kod

opis

C38105020	Głowica rozpryskowa MZF360 średnica dyszy 8 mm L=20 mm
C38105030	Głowica rozpryskowa MZF360 średnica dyszy 8 mm L=30 mm
C38105050	Głowica rozpryskowa MZF360 średnica dyszy 8 mm L=50 mm
C38105100	Głowica rozpryskowa MZF360 średnica dyszy 8 mm L=100 mm
C38105200	Głowica rozpryskowa MZF360 średnica dyszy 8 mm L=200 mm



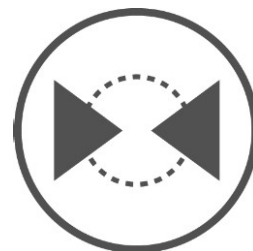
Dysza rozpryskuje klej w promieniu 360°



■ MZS360

Głowica rozpryskowa przeznaczona do nakładania kleju i cieczy o niskiej oraz średniej lepkości, sterowana elektromagnetycznie. Wymaga zastosowania dodatkowego elektrozaworu do kontroli ciśnienia rozpylającego. Została zaprojektowana w celu aplikowania kleju do rur, gniazd oringów, a także miejsc trudno dostępnych dla standardowej głowicy rozpryskowej.

Za pomocą śruby mikrometrycznej możemy kontrolować ilość podawanego kleju.



Rozprysk 360°

dane techniczne

Średnica dyszy rozpryskowej	8 mm
Dostępne długości dyszy	od 20 do 200 mm
Ciśnienie zasilania głowicy	min. 5 bar
Rodzaj sterowania	AOAC
Maksymalne ciśnienie pracy	25 bar
Ciśnienie rozprysku	od 0,5 do 5 bar
Cewka	24 V
Waga	580 g



kod	opis
C38505020	Głowica rozpryskowa MZS360 średnica przedłużki 8 mm L=20 mm
C38505030	Głowica rozpryskowa MZS360 średnica przedłużki 8 mm L=30 mm
C38505050	Głowica rozpryskowa MZS360 średnica przedłużki 8 mm L=50 mm
C38505100	Głowica rozpryskowa MZS360 średnica przedłużki 8 mm L=100 mm
C38505200	Głowica rozpryskowa MZS360 średnica przedłużki 8 mm L=200 mm



Dysza rozpryskuje klej w promieniu 360°

