



Regulatory ciśnienia - G^{3/4} – G 1^{1/2}

Regulator ciśnienia w układzie redukuje ciśnienie wejściowe (p₁) do roboczego (p₂) i utrzymuje je na stałym poziomie niezależnie od jego wahań i zużycia powietrza. Regulator tłokowy, z zakresem ciśnienia roboczego p₂ od 0,5 do 3/ 6/ 10/ 16 lub 25 bar i przyłączami gwintowanymi w rozmiarze od G^{3/4} do G 1^{1/2}. Regulacja za pomocą pokrętła lub dźwieszki (rozmiar large/max dodatkowo wyposażony w śrubę kontrolującą). Manometr może być zamontowany po obu stronach reduktora. Do mocowania służy uchwyt do montażu na korpusie lub panel montażowy.

Uwaga: Aby uniknąć strat zaleca się montaż filtra przed reduktorem.

Nadaje się także do zastosowania z neutralnymi i nietoksycznymi gazami!



Standardowe wersje:

Zakres ciśnienia 0,5 - 10 bar, z manometrem

| Rozmiar | Numer zamówieniowy | | |
|---------|--------------------|---------|--------------------|
| | Wielkość przyłącza | | |
| | G ^{3/4} * | G 1 | G 1 ^{1/2} |
| compact | 406.283* | 406.293 | - |
| large | 280.383* | 280.393 | - |
| max | - | - | 280.3103* 280.3113 |

* przyłącza zredukowane (redukcje są dołączane osobno)

Jak zamawiać:

Rozmiar compact

406.xxx

- 1 – 0,5 - 3 bar
 - 2 – 0,5 - 6 bar
 - 3 – 0,5 - 10 bar
 - 4 – 0,5 - 16 bar
- ciśnienie (p₂)
- 8 – G^{3/4}*
 - 9 – G 1
- przyłącze
- 2 – pokrętło z manometrem (do 10 bar)
 - 3 – dźwieszka z manometrem
 - 4 – pokrętło bez manometru (do 10 bar)
 - 6 – dźwieszka bez manometru

Rozmiar large / max

280.xxxx

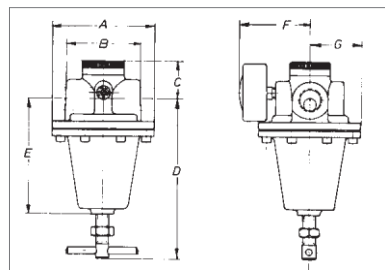
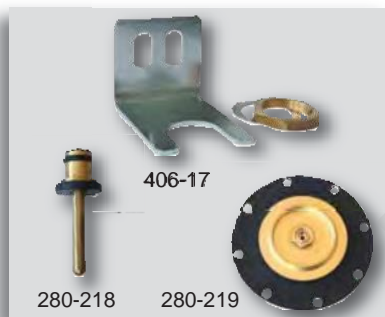
- 1 – 0,5 - 3 bar
 - 2 – 0,5 - 6 bar
 - 3 – 0,5 - 10 bar
 - 4 – 0,5 - 16 bar
 - 5 – 0,5 - 25 bar
- ciśnienie (p₂)
- 8 – G^{3/4}*
 - 9 – G 1
 - 10 – G 1^{1/4}*
 - 11 – G 1^{1/2}
- przyłącze
- 3 – dźwieszka*** z manometrem ***^{16+25bar} + śruba
 - 5 – dźwieszka*** bez manometru śruba

przykład:

280.3113 – bez manometru i 0,5-25 bar = 280.5115

Części zamienne i akcesoria

| | Numer zamówieniowy | | |
|---|---|---------|---------|
| | compact | large | max |
| Uchwyt montażowy do montażu na korpusie | 406-17 | 280-239 | 280-239 |
| Panel montażowy gwinty M 28 x 1,5 | 406-18 | - | - |
| Manometr Zakres ciśnienia: 0 - 6 bar (dla p ₂ do 3 bar) | 213 | 213 | 213 |
| przyłącze tylne, ø63 | 0 - 10 bar (dla p ₂ do 6 bar) | 214 | 214 |
| | 0 - 16 bar (dla p ₂ do 10 bar) | 215 | 215 |
| | 0 - 25 bar (dla p ₂ do 16 bar) | 216 | 216 |
| | 0 - 40 bar (dla p ₂ do 25 bar) | - | 217 |
| | | | 217 |
| Stożek uszczelniający | 406-32 | 280-218 | 280-235 |
| Membrana | 406-50 | 280-219 | 280-219 |



Wymiary [mm]

| Size | compact G ^{3/4} *, G1 | large G ^{3/4} *, G1 | max G1 ^{1/4} *, G1 ^{1/2} |
|------|-----------------------------------|---------------------------------|---|
| A | - - | 116 116 | 116 116 |
| B | 96 90 | 95 83 | 128 114 |
| C | 47 47 | 41 41 | 50 50 |
| D | 139 139 | 175 175 | 190 190 |
| E | 89 89 | - - | - - |
| F | 77 77 | 80 80 | 80 80 |
| G | 39 39 | 58 58 | 58 58 |

* przyłącza zredukowane

Dane techniczne

| | Compact | Large | Max |
|---|--|----------------|----------------|
| Przepływ nominalny** | 5330 NI/min | 7830 NI/min | 12160 NI/min |
| Max. ciśnienie wejściowe (p₁) | 25 bar (PN25) | 40 bar (PN 40) | 40 bar (PN 40) |
| Max. ciśnienie robocze (p₂) | 10 bar (opcjonalnie 3, 6, 16 bar) | | |
| Temperatura pracy | -10 °C do +90 °C | | |
| Pozycja montażu | dowolna | | |
| Kierunek przepływu | oznaczone strzałką | | |
| Srednica nominalna | DN20 | DN 20 | DN 25 |
| Zależność od ciśnienia zasilania | < 3% | < 1,5% | < 1,5% |
| Histereza | ~ 1 bar | | |
| Waga | 2050g | 3480g | 5260g |
| Materiał | - membrana - uszczelnienia - obudowa | NBR NBR | mosiądz |

** mierzone przy p₁ = 8 bar, p₂ = 6 bar i Δ p = 1 bar

Wykres przepływu p₁=p₂+2bar

