



## Regulator ciśnienia 40bar - G<sup>1/4</sup> – G<sup>1/2</sup>

Regulator ciśnienia w układzie redukuje ciśnienie wejściowe (p<sub>1</sub>) do roboczego (p<sub>2</sub>) i utrzymuje je na stałym poziomie niezależnie od jego wahań i zużycia powietrza. Regulator membranowy, z zakresem ciśnienia roboczego p<sub>2</sub> od 0,5 do 3/ 6/ 10/ 16 lub 25 bar i przyłączami gwintowanymi w rozmiarze od G<sup>1/4</sup> do G<sup>1/2</sup>. Regulacja za pomocą pokręć wyposażonego w śrubę kontruującą. Manometr może być zamontowany po obu stronach reduktora. Do mocowania służy uchwyt do montażu na korpusie lub panel montażowy.

**Uwaga:** Aby uniknąć strat zaleca się montaż filtra przed reduktorem.

**Nadaje się także do zastosowania z neutralnymi i nietoksycznymi gazami!**



### Standardowe wersje:

Zakres ciśnienia 0,5 - 10 bar, z manometrem

| Rozmiar | small | medium |
|---------|-------|--------|
| 286.323 |       |        |
|         |       |        |

| Wielkość przyłącza | Numer zamówieniowy |                  |
|--------------------|--------------------|------------------|
|                    | G <sup>1/4</sup>   | G <sup>1/2</sup> |
| 286.323            |                    | -                |
| -                  |                    | 274.663          |

### Jak zamawiać:

286/274.xxx

- 1 – 0,5 - 3 bar
- 2 – 0,5 - 6 bar
- 3 – 0,5-10bar
- 4 – 0,5 - 16 bar
- 5 – 0,5 - 25 bar (nie dla rozmiaru small)
- 2 – G<sup>1/4</sup>
- 6 – G<sup>1/2</sup>
- 3 – z manometrem (rozmiar small, z wyjątkiem 25 bar)
- 6 – z manometrem (rozmiar medium)
- 4 – bez manometru

przykład:

274.663 – bez manometra  
0,5 - 16 bar = 274.464



### Części zamienne i akcesoria

Uchwyt montażowy do montażu na korpusie

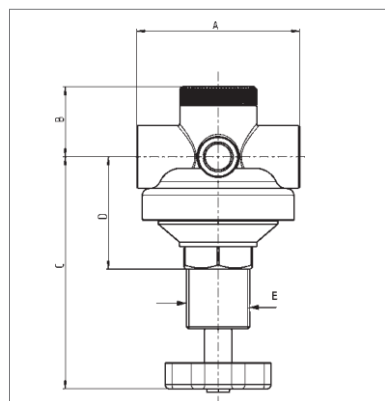
Panel montażowy

Gwinty M 14 x 1 (rozmiar small), M 22 x 1 (rozmiar medium)

|   | Numer zamówieniowy |        |
|---|--------------------|--------|
|   | small              | medium |
| 286-89  |                    | 274-49 |
| Manometr przyłącze tylne, Zakres ciśnienia: 0 - 6 bar (dla p <sub>2</sub> do 3 bar) | 714                | 213    |
| Ø 40 (rozmiar small) 0-10bar (dla p <sub>2</sub> do 6 bar)                          | 723                | 214    |
| Ø 63 (rozmiar medium) 0-16bar (dla p <sub>2</sub> do 10 bar)                        | 734                | 215    |
| 0-25bar (dla p <sub>2</sub> do 16 bar)  | 745                | 216    |
| 0-40bar (dla p <sub>2</sub> do 25 bar)  | -                  | 217    |

Stożek uszczelniający

| Membrana  | Zakres ciśnienia (dla p <sub>2</sub> ): |        |
|-----------|---|--------|
|           | small                                   | medium |
| 0 - 3bar  | 286-126                                 | 274-65 |
| 0 - 10bar | 286-126                                 | 274-66 |
| 0-16 bar  | 286-126                                 | 274-67 |
| 0-25 bar  | -                                       | 274-67 |



### Dane Techniczne

|  | Rozmiar small                         | Rozmiar medium             |
|--|---------------------------------------|----------------------------|
| Przepływ nominalny*                          | 430NI/min                             | 1250NI/min                 |
| Max. ciśnienie wejściowe (p <sub>1</sub> )   | 40bar (PN40)                          | 40bar (PN40)               |
| Zakres ciśnienia roboczego (p <sub>2</sub> ) | 0,5 do 3/ 6/ 10/ 16/ 25bar            | 0,5 do 3/ 6/ 10/ 16/ 25bar |
| Operating temperature                        | -10 °C do +90°C                       | -10 °C do +90 °C           |
| Pozycja montażu                              | dowolna                               | dowolna                    |
| Kierunek przepływu                           | oznaczone strzałką                    | oznaczone strzałką         |
| Średnica nominalna                           | DN6                                   | DN12                       |
| Zależność od ciśnienia zasilania             | < 10%                                 | < 4%                       |
| Histeresa                                    | ~ 1 bar                               | ~ 1 bar                    |
| Waga   | 390g                                  | 1000g                      |
| Materiał                                     | - membrana/uszczelnienia<br>- obudowa | NBR<br>brass               |

\*mierzone przy p<sub>1</sub> = 8 bar, p<sub>2</sub> = 6 bar i Δ p = 1 bar

### Wymiary [mm]

| Rozmiar   | small            | medium           |
|-----------|------------------|------------------|
| Przyłącze | G <sup>1/4</sup> | G <sup>1/2</sup> |
| A         | 45               | 72               |
| B         | 23               | 30               |
| C         | 81               | 115              |
| D         | 35               | 52               |
| E         | M20x1,5          | M 28 x 1,5       |

### Wykres przepływu p<sub>1</sub>=p<sub>2</sub>+2bar

