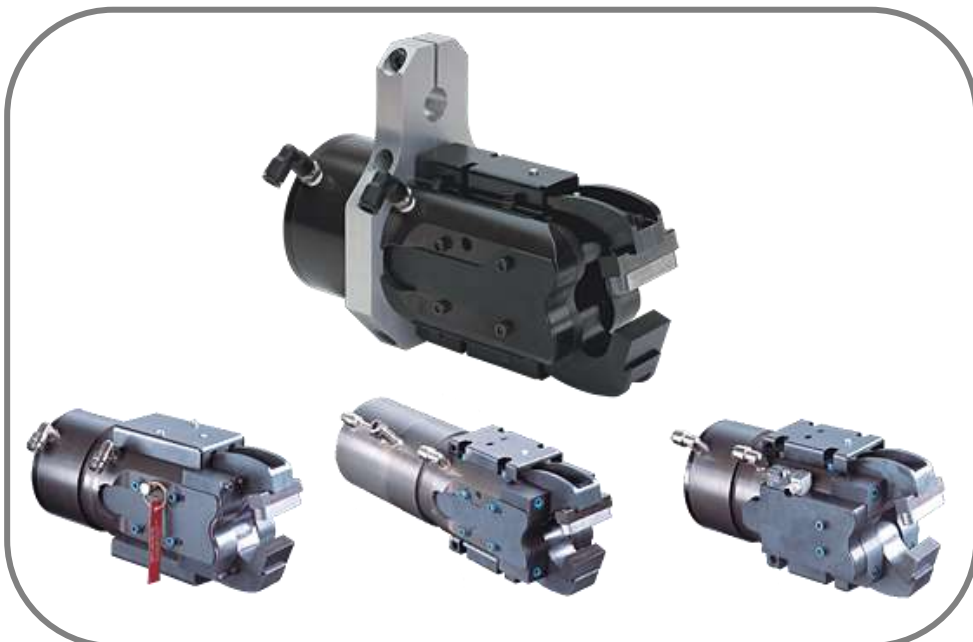


PNEUMATIC
COMPLEX



PNC

Numerators ściskowy



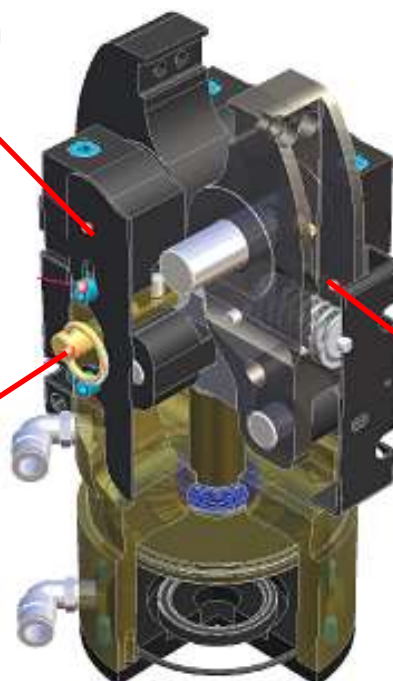
Znakownica pneumatyczna przeznaczona do automatycznego znakowania części wykonanych ze stali, aluminium, miedzi, brązu, plastiku oraz skóry.

DWIE PŁYTY ZE STALI HARTOWANEJ

eliminują uszkodzenia wywołane uderzeniami

SWORZEŃ BLOKUJĄCY

zapewnia bezpieczeństwo podczas wymiany osprzętu



**OPATENTOWANY
MECHANIZM ZAMYKAJĄCY**
wytwarzający bardzo duże siły przy standardowym ciśnieniu

PNC

Numerاتور ściskowy

PNEUMATIC
COMPLEX



MOCOWANIE

N – Brak mocowania
P – Mocowanie tylne
M – Mocowanie boczne
R – 1" uchwyt montażowy
V – 1-1/4" uchwyt montażowy

ZŁĄCZA

– brak
LAA – złączki
 kątowe 90°

SZCZĘKA A

S – standard **16** – otwarcie szczęki 16°

PNC

44

P

5

S16

S16

LAA

ROZMIAR

44 – siła 44000 [N]
55 – siła 66000 [N]
55-B01 – siła 112000 [N]

WYKONANIE

1 – calowe
5 – metryczne

SZCZĘKA B

S – standard **16** – otwarcie szczęki 16°



DODATKOWE OPCJE

- Siłownik tandem
- Zabezpieczenie przed żużlem spawalniczym
- Dłuższe ramiona szczęk
- Niestandardowe szczęki
- Dwa rzędy znaków
- Zróżnicowany kąt otwarcia szczęk
- Montaż czujników
- Kasetka z wymianą beznarzędziową
- Kasetka numerująca z automatycznym przyrostem kolejnego numeru

GŁÓWNE ZALETY

- Czas jednego pełnego cyklu dla PNC55 poniżej 1 sekundy
- Efektywne kosztowo znakowanie materiałów lub części
- Brak przestoju związanych z wymianą znaków
- Standardowe znaki
- Cicha praca
- Wysoka siła ścisku

