



Głowica klejowa jednomodułowa z filtrem kleju



Głowica jednomodułowa do klejenia na gorąco zaprojektowana jest do punktowego lub liniowego podawania kleju. Wykonana jest z najwyższej jakości materiałów.

Posiada wbudowany system grzewczy oraz czujnik temperatury.

Standardowo wyposażona jest w filtr kleju, dzięki temu rozwiązaniu eliminujemy problem z zatykaniem się dysz klejowych. Zastosowanie w głowicy powłoki antyadhezyjnej zabezpiecza ją przed zabrudzeniami klejem oraz ułatwia czyszczenie.

DANE TECHNICZNE

temperatura pracy do 200°C

ciśnienie sterujące 4-6 bar

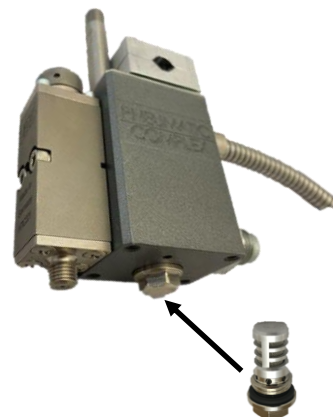
ciśnienie kleju do 100 bar

zasilanie 240VAC, 50-60Hz

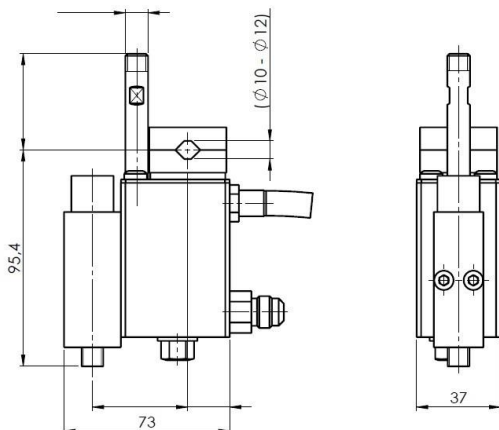
maksymalna ilość cykli 4000-5000 cykli/min

minimalny czas podawania od 13ms

lepkość medium do 20000 mPas



*filtr kleju wbudowany w głowicę



PTH PNEUMATIC COMPLEX Osojca J.i P. Spółka Jawna, 26-052 Nowiny, Zgórsko 1B,

NIP: 657-19-76-128, Regon: 290827789, <http://www.pneumatic-complex-com.pl>

Siedziba główna w Zgórsku: tel: +48 41 3431164, email: kielce@pneumatic-complex.com.pl

- Biuro handlowe w Gliwicach, tel: 32 2389380, email: gliwice@pneumatic-complex.com.pl
- Biuro handlowe w Gnieźnie, tel: 61 4243237, email: gniezno@pneumatic-complex.com.pl