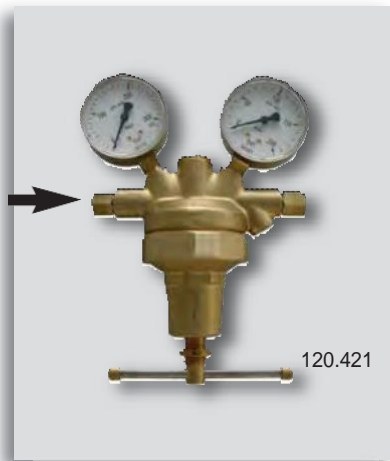


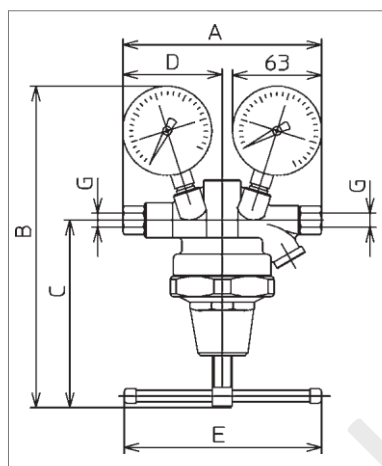


## Liniowy regulator ciśnienia - G 1/4

Liniowy regulator ciśnienia przeznaczony do maksymalnego ciśnienia wejściowego  $p_1=200$  bar. Ciśnienie wyjściowe  $p_2$  maksymalnie 150 bar (zależnie od modelu). Przyłącze G 1/4. Przeznaczony dla sprężonego powietrza, azotu i innych sprężonych gazów obojętnych.



Ciśnienie	Regulacja	Nr zamówieniowy
		Przyłącze G 1/4
50 bar	koło ręczne	120.420
100 bar	drążek	120.421
150 bar	drążek	120.422



### Dane techniczne

<b>Przepływ nominalny</b>	50 bar = 2500 NI/min 100 bar = 2700 NI/min 150 bar = 2900 NI/min
<b>Rozmiar przyłącza</b>	G 1/4 żeńskie
<b>Manometr wejściowy</b>	ø 63, 0-200 bar
<b>Manometr wyjściowy</b>	ø 63, 0-50 bar, 100 bar, 200 bar
<b>Max. ciśnienie wejściowe (<math>p_1</math>)</b>	200 bar (PN 200)
<b>Zakres ciśnienia roboczego (<math>p_2</math>)</b>	1 do 50 bar, 100 bar, 150 bar
<b>Temperatura pracy</b>	-10 °C do +90 °C
<b>Sposób montażu</b>	dowolny
<b>Kierunek przepływu</b>	od lewej do prawej
<b>Średnica nominalna</b>	DN3
<b>Zabezpieczenie przed nadciśnieniem</b>	zawór spustowy
<b>Regulacja</b>	drążek (50 bar – koło ręczne)
<b>Waga</b>	2200 g
<b>Materiał</b> - uszczelnienia	NBR
- obudowa, sprężyna	mosiądz

### Wymiary [mm]

Przyłącze	G 1/4
A	150
B	215
C	130
D	160
E	130
G	G 1/4