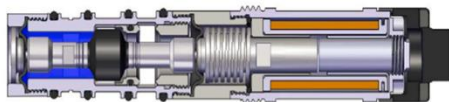


## LIQUID BULLET VALVES od MAC

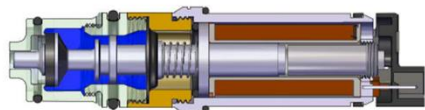


### 1. CHARAKTERYSTYKA TECHNICZNA

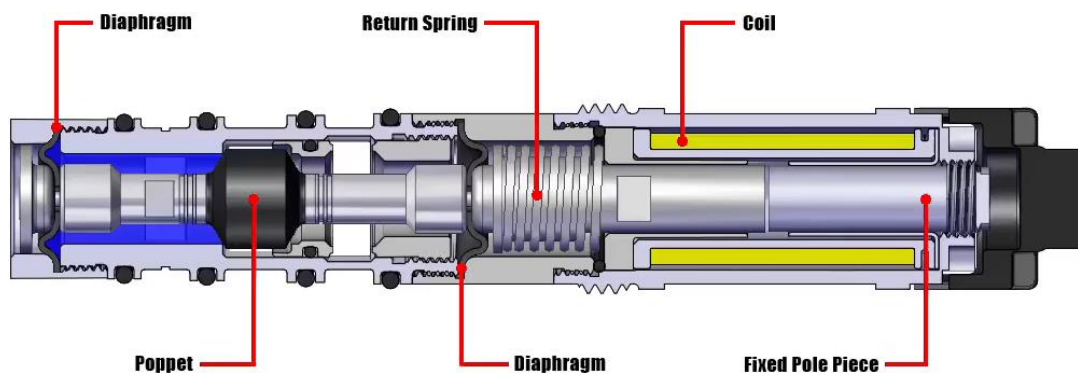
• BULLET VALVE DOUBLE DIAPHRAGM : 3/2 WAY



• BULLET VALVE DOUBLE DIAPHRAGM : 2/2 WAY

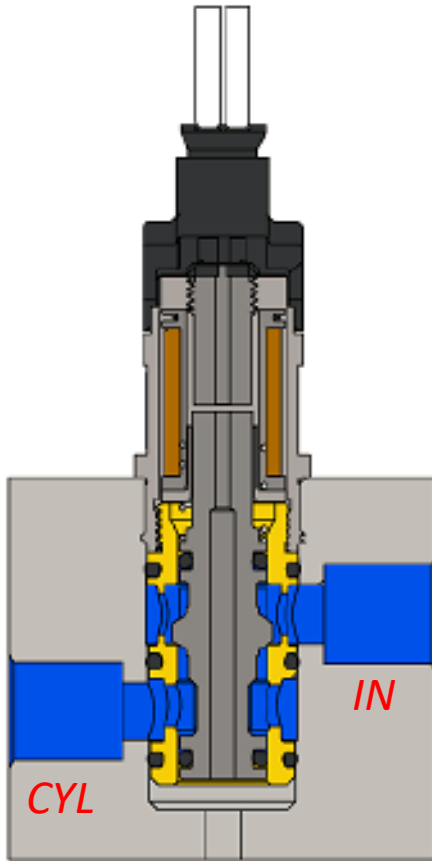


1. Zawór bezpośredniego działania
2. Zbalansowany suwak, niewrażliwy na zmiany ciśnienia
3. Krótki skok suwaka, szybkość działania
4. Opatentowana budowa cewki – cewka odizolowana od medium (duża moc przesuwu, izolacja od medium)
5. Silna sprężyna powrotna (schowana w suwaku)
6. Ekstremalnie powtarzalne czasy przełączeń
7. Długa żywotność
8. Unikalny sposób montażu
9. 100% szczelność
10. Mała ilość części składowych

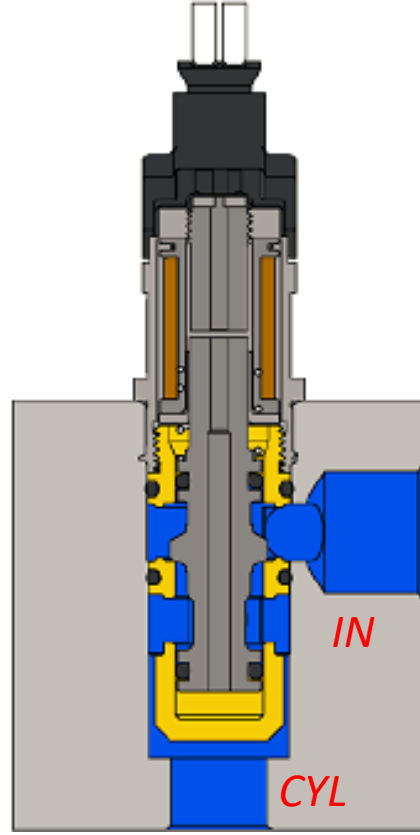


## 2. KONFIGURACJA ZAWORÓW

*Funkcja: 2/2, 3/2 NC lub NO*

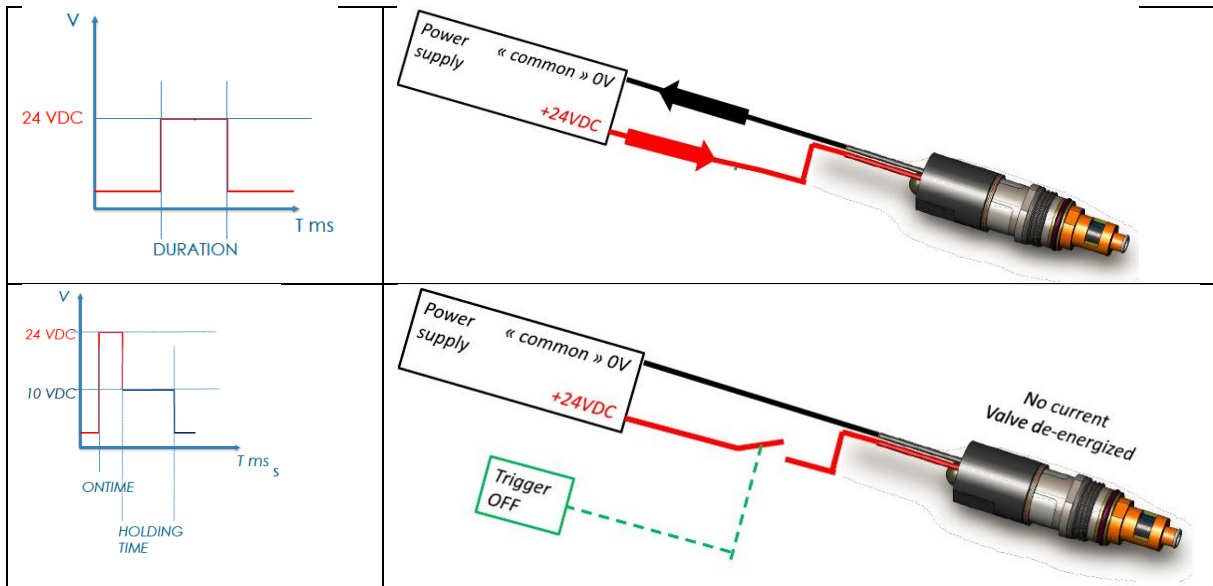


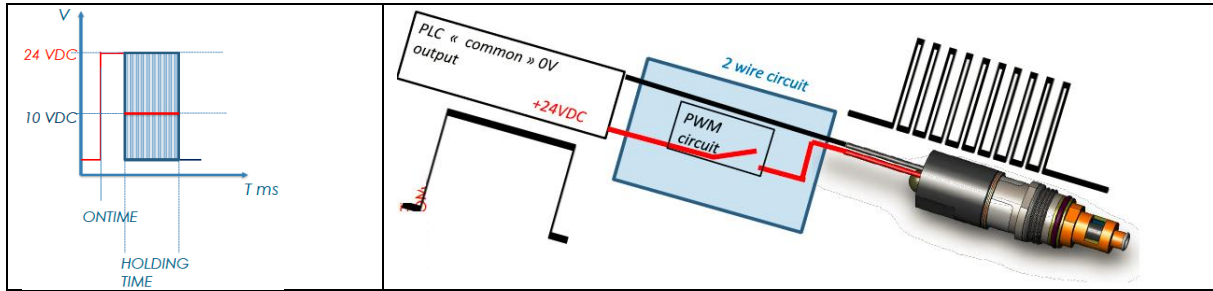
**Standardowy**  
Przepływ 0-800 NI/min



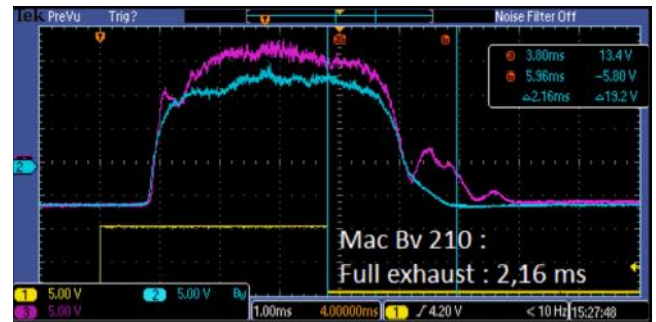
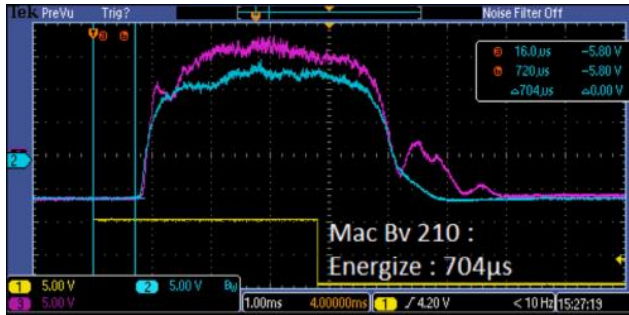
**Axialny**  
Przepływ 0-800 NI/min

## 3. STEROWANIE



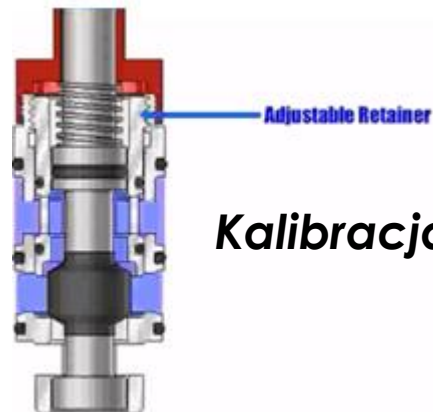
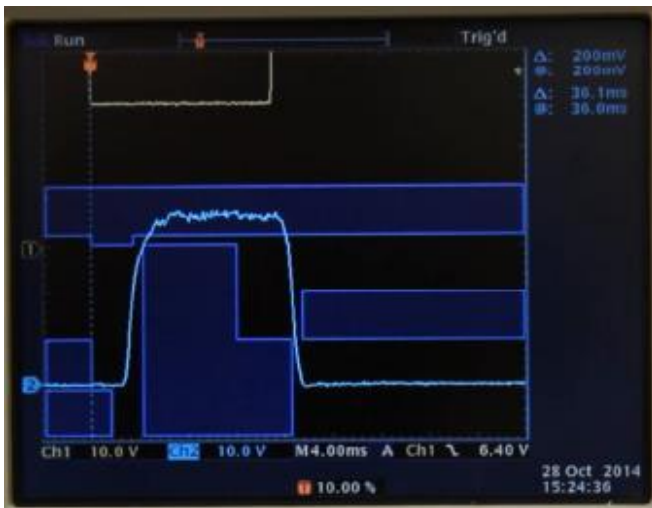
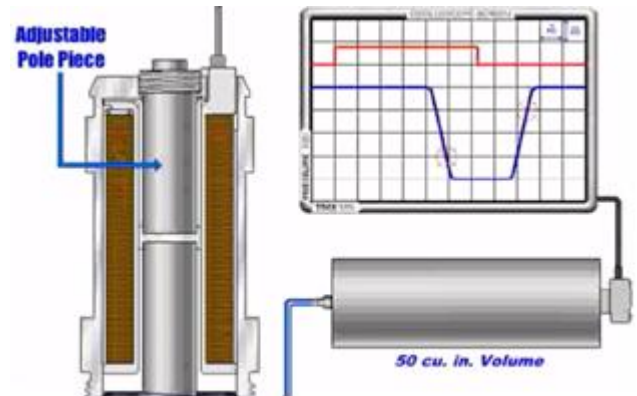


4. ZAWORY LIQUID BULLET VALVES – GWARANCJA JAKOŚCI



Test **każdego**  
wyprodukowanego zaworu

Kalibracja skoku cewki  
(czasu reakcji)



Kalibracja przepływu

5. PRZYKŁADY UNIKALNEGO MONTAŻU

