



Filtroreduktory ciśnieniowe 480 - G^{1/4} – G1

Filtr i reduktor ciśnienia w jednym kompaktowym module.

Standardowe wersje:

Zakres ciśnienia 0,5-10bar, plastikowa szklanka z ręcznym spustem kondensatu, z manometrem, filtracja 40µm

Size	Numer zamówieniowy.				
	Wielkość przyłącza				
	G ^{1/4}	G ^{3/8}	G ^{1/2}	G ^{3/4}	G1**
I	480.223	480.233	-	-	-
II	-	-	480.263	480.283	480.293

Jak zamawiać:

480.xxxxx

L – Filtracja 5 µm (standardowo: 40µm)

Plastikowa szklanka

M – metalowa szklanka

S – metalowa osłona szklanki

A – z blokadą

D – manometr z kolorowym zakresem 0 -16 bar

opcje

2 – 0,5 - 6 bar

3 – 0,5 -10 bar

4 – 0,5 -16 bar

ciśnienie (p₂)

2 – G^{1/4}

3 – G^{3/8}

size I

6 – G^{1/2}

8 – G^{3/4}

size II

9 – G1**

przyłącze

2 – ręczny zawór spustowy (p₁ 0-20 bar)

3 – wewnętrzny zawór spustowy (p₁ 1,5-12 bar)

4 – ręczny zawór spustowy (bez manometru) (p₁ 0-20 bar)

5 – półautomatyczny zawór spustowy (p₁ 0,5-20bar)

6 – zewnętrzny automatyczny zawór spustowy A

7 – wew. auto. zawór spustowy, bez manometru

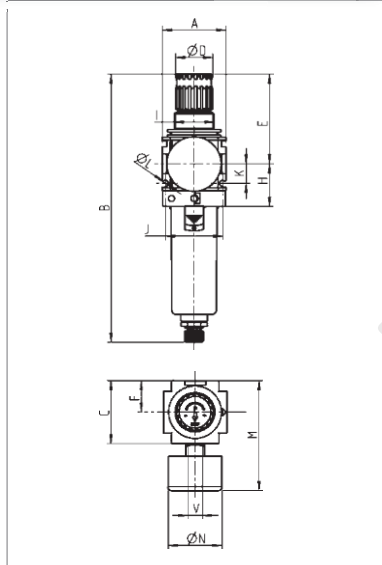
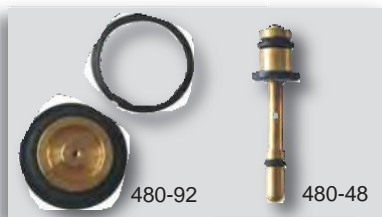
8 – zew. auto. zawór spustowy, bez manometru

9 – półautomatyczny zawór spustowy, bez manometru

Na przykład:

480.223 – bez

manometru = 480.423



Części zamienne i akcesoria

	Nr zamówieniowy	
	I	II
Filtracja	480-7	480-219
	480-45	480-220
Plastikowa szklanka z metalową osłoną z ręcznym spustem kondensatu	480-90	480-226
Metalowa szklanka z ręcznym spustem kondensatu	480-28	480-213
Metalowa osłona szklanki	480-25	480-216
Manometr mocowanie tylne zakres ciśnienia : 0- 10 bar (dla p ₂ do 6 bar)	723	55
ø40 (rozmiar I)	734	85
ø50 (rozmiar II)	745	96
Plastikowa szklanka z manualnym zaworem spustowym	480-18	480-210
Membrana (z oringiem?)	480-92	480-263
Kompletny stożek uszczelniający	480-48	480-218

Dane techniczne

Przyłącze	Size I		Size II		
	G ^{1/4}	G ^{3/8}	G ^{1/2}	G ^{3/4}	G1**
Przepływ nominalny (NI/min)*	2000	3000	5500	6500	6500
Wkład filtra	40µm (dostępny na zamówienie: 5µm)				
Max. ciśnienie wejściowe (p ₁)	16bar (20bar z metalową szklanką/ 12 bar z wew. zaworem spustowym)				
Max. Ciśnienie robocze (p ₂).	10bar (opcjonalnie: 6, 16bar)				
Max. temperatura pracy	50 °C/80 °C z metalową szklanką				
Pojemność robocza szklanki	25 cm ³		85 cm ³		
Zawór spustowy	ręczny (opcjonalnie półautomatyczny, automatyczny)				
Materiał	- obudowa		Stop cynku		
	- uszczelnienie		NBR		
	- szklanka		poliwęglan		
Waga (g) (bez manometru)	460	1150	1150	1150	1610

* mierzone przy p₁ = 10 bar, p₂ = 6 bar i Δ p = 1 bar

** Dla G1 jedynie z płytami bocznymi

Wymiary [mm]

Size	I	II	
Przyłącze	G ^{1/4} , G ^{3/8}	G ^{1/2} , G ^{3/4}	G1**
A	48	70	125
B	203	273	273
C	48	70	70
D (ø)	28	39	39
E	68	98	98
F	24	35	35
H	32	44	44
I	M30x1,5	M42x1,5	M42x1,5
J	43	62	62
K	14,5	18	18
L (ø)	4,4	5,4	5,4
M	84	106	106
N (ø)	40	50	50
V	G ^{1/4}	G ^{1/4}	G ^{1/4}

Wykres przepływu

