

Filtry - G 1 1/2 – G 2

Filtry służą do oczyszczania sprężonego powietrza z cząsteczek stałych oraz płynów (zanieczyszczenia oraz skropliny) tym samym chroniąc elementy znajdujące się za filtrem przed uszkodzeniem i wcześniejszym zużyciem. Oczyszczanie odbywa się przy użyciu dwóch filtrów: cyklonowego (skropliny) oraz spiekanego (cząsteczki stałe). Rozmiary przyłączy od G 1 1/2 do G 2.



Nr zamówieniowy	
Wielkość przyłącza	
G 1 1/2*	G 2

Rozmiar

Z plastikową szklanką i ręcznym spustem kondensatu

super

456.211* 456.212

Z plastikową szklanką i półautomatycznym spustem kondensatu

super

456.511* 456.512

Z plastikową szklanką i automatycznym spustem kondensatu (max. 16 bar)

super

456.611* 456.612

* przyłącza zredukowane (redukcje są dołączane osobno)

Opcje dodatkowe:

456.xxxx

M – metalowa szklanka!
S – osłona szklanki

przykład:

456.212 z metalową szklanką = 456.212M

Części zamienne i akcesoria

Uchwyt montażowy do montażu na górnej części obudowy

Osłona szklanki dla plastikowej szklanki

Pierścień ochronny do szklanki

Metalowa szklanka z uszczelką i

- ręczny spust kondensatu

- półautomatyczny spust kondensatu

- automatyczny spust kondensatu

Plastikowa szklanka z uszczelką i

- ręczny spust kondensatu

- półautomatyczny spust kondensatu

- automatyczny spust kondensatu

Pierścień szklanki dedykowany do plastikowej i metalowej

Pierścień uszczelniający przeznaczony do każdego rodzaju szklanki

Wkład filtrujący

filtracja 40 µm (w zestawie)

filtracja 5 µm

Nr zam.

Roz super

457-12

281-24

300-31

322-125

322-126

322-127

322-122

322-123

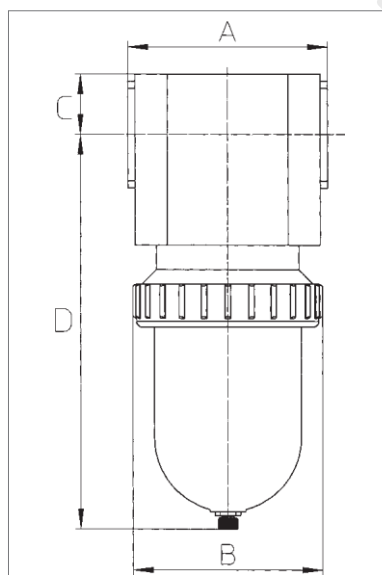
322-124

279-2

279-9

454-3

454-11



Dane techniczne

Przepływ nominalny**

Rozmiar super

15830 NI/min

Max. ciśnienie wejściowe (p₁) - z plastikową szklanką

16bar

- z metalową szklanką

25bar

Temperatura pracy

-z plastikową szklanką

0°C up to +50°C

-z metalową szklanką

0°C up to +90°C

Pojemność szklanki

500 cm³

Pozycja montażu

pionowa

Kierunek przepływu

oznaczone strzałką

Średnica nominalna

DN50

Nominal pressure (housing)

PN25

Waga

5340g

Materiał

- uszczelnienia

NBR

- obudowa

aluminum

- wkład filtrujący

brąz spiekany

- plastikowa obudowa

poliwęglan

** mierzone przy p₁ = 6 bar i Δ p = 0,5 bar

Wymiary [mm]

Rozmiar	super	
Rozmiary przyłącza	G 1 1/2*	G 2
A	140	140
B	133	133
C	42	42
D**	330	330

* przyłącza zredukowane

** - z półautomatycznym spustem kond.: +10 mm

- z automatycznym spustem kond. : +90 mm

Wykres przepływu

